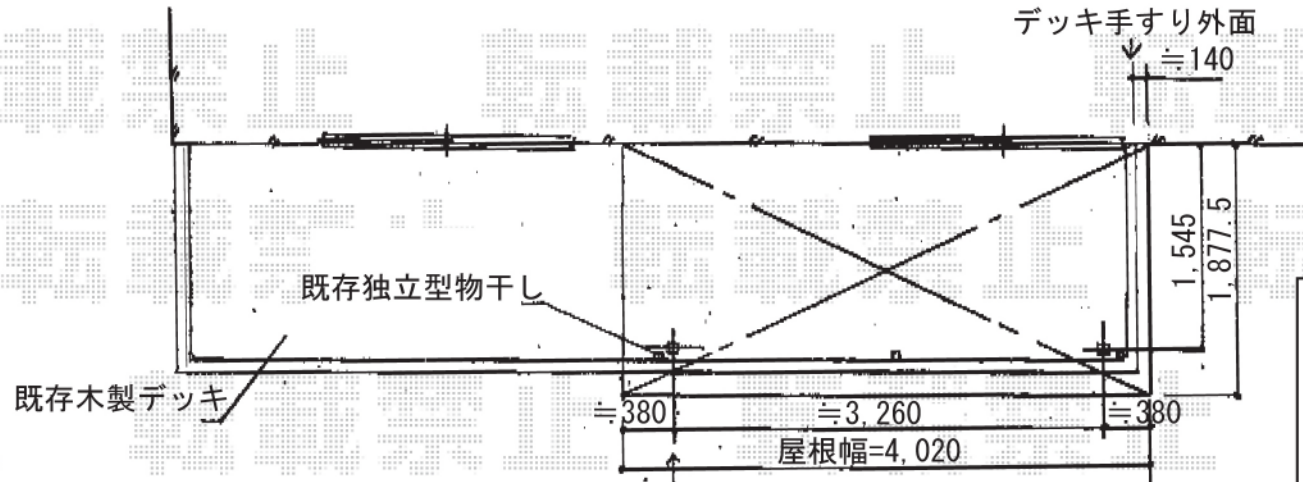


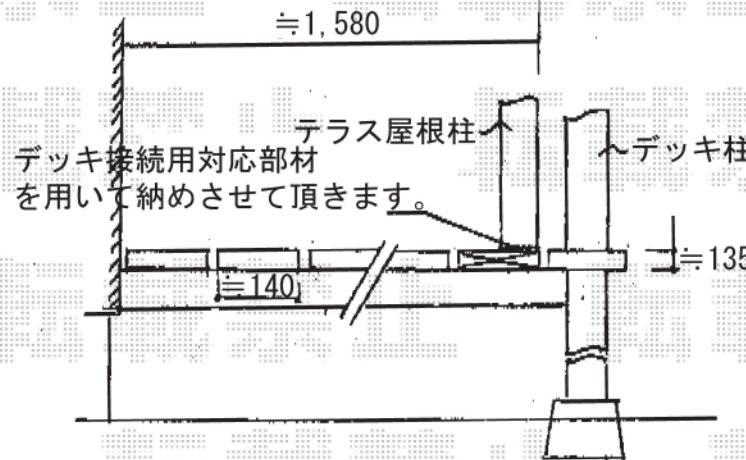
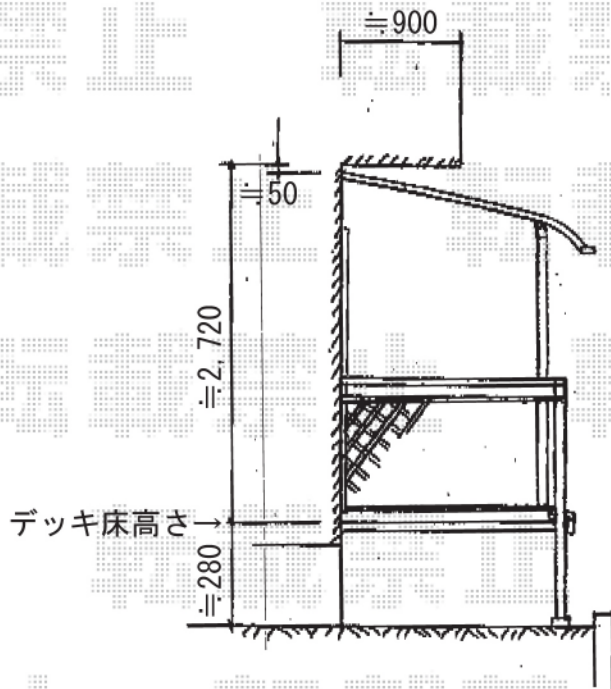
ライザーテラスII R型



ライザーテラスII R型
 テラスタイプ 単体 積雪~20cm対応
 間口=メーター4000
 (柱芯々3,800mm 屋根幅4,020mm)
 出幅=6尺(1,785mm)
 色:ホワイト
 屋根材:ポリカーボネート(ブルースモーク)
 柱仕様:柱奥行移動タイプ
 追加部材:デッキ接続用対応部材×2・エルボ

雨樋(外観左側)
 デッキフェンス外側から
 デッキ外へ雨水が落ちるように
 取付け致します。

デッキ最先端部より2枚目の外面に
 新設テラス屋根柱の外面を合わせて設置致します。



現場状況や作図制限により概略図の内容と多少の違いが生じることがございます。
 施工時は、現場優先とさせて頂きたく思いますので、お立会い頂き、
 最終のご指示のほど、何卒、宜しくお願い致します。

