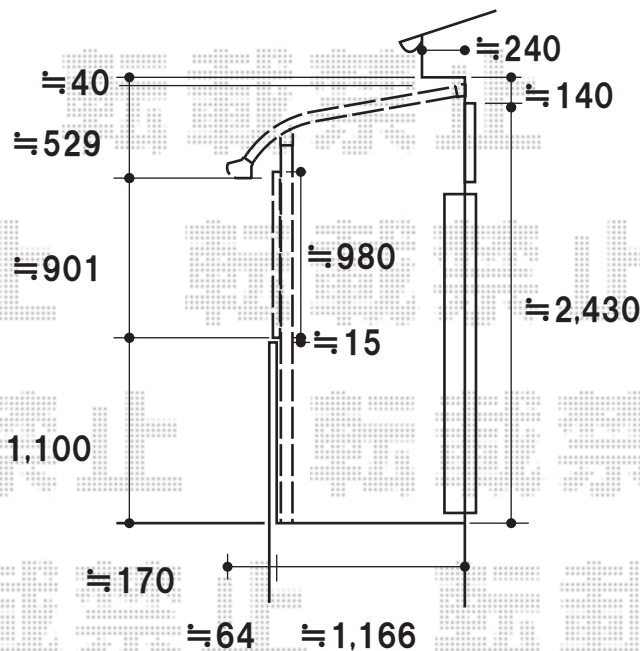
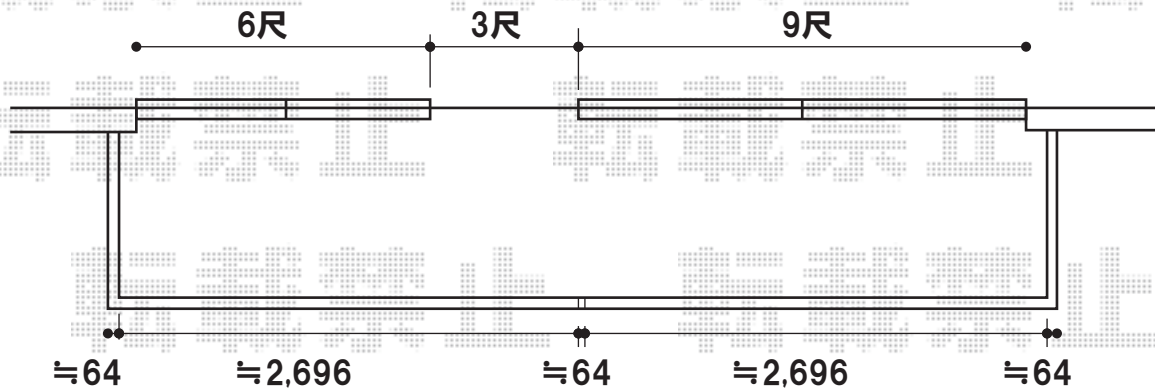


ライザーテラスII R型 屋根タイプ 連棟 積雪～20cm対応



トステム

ライザーテラスII R型 屋根タイプ 連棟 積雪～20cm対応

間口=関東間3間(柱芯々5,260mm 屋根幅5,480mm)

出幅=5尺(1,485mm)

色:ブロンズ

屋根材:ポリカーボネート(クリアマット)

柱仕様:柱奥行移動タイプ

オプション:吊り下げ物干し 標準 2本入×2セット

トステム 前面スクリーン

本体:1段仕様

パネル材:ポリカーボネート(クリアマット)

現場状況や作図制限により概略図の内容と多少の違いが生じることがございます。
 施工時は、現場優先とさせて頂きたく思いますので、お立会い頂き、
 最終のご指示のほど、何卒、宜しくお願い致します。



EX-SHOP
 HTTP://WWW.EX-SHOP.NET

担当:堺谷