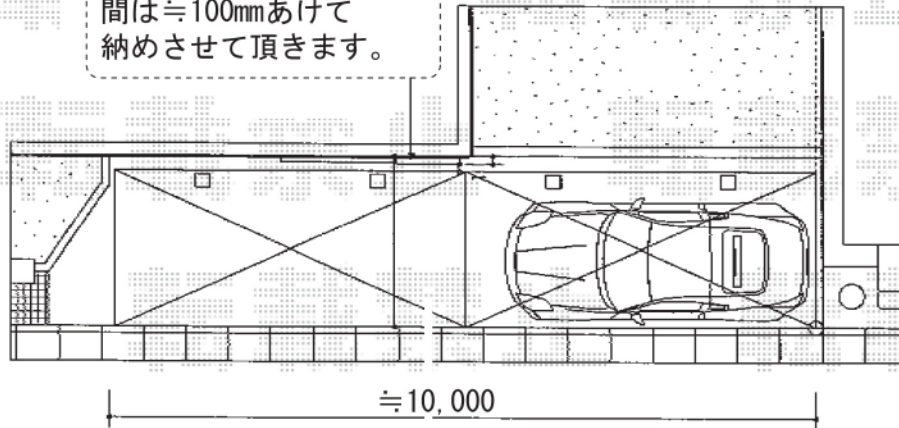


カーブポートシグマIII 縦連棟 積雪～20cm対応

既存サッシ手すりを撤去
既存戸袋とカーポートの
間は≒100mmあけて
納めさせていただきます。



カーブポートシグマIII 縦連棟 積雪～20cm対応

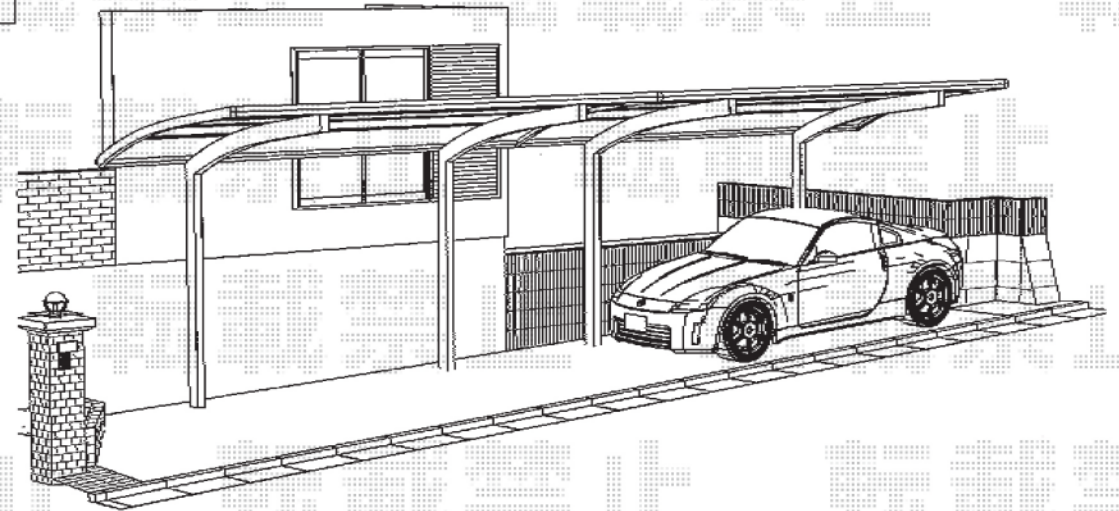
幅=2,401mm

奥行=9,922mm

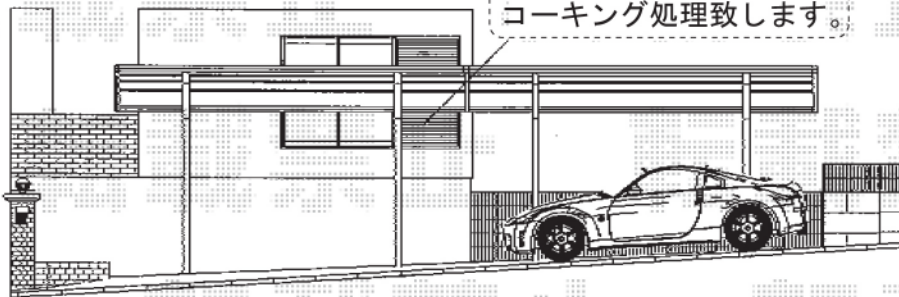
色：ブロンズ

屋根材：熱線吸収ポリカーボネート（ブルースモークマット）

柱仕様：ロング柱23仕様（有効高 約2,300mm）



既存サッシ手すり
撤去跡のビス穴は、
コーキング処理致します。



現場状況や作図制限により概略図の内容と多少の違いが生じることがございます。
施工時は、現場優先とさせていただきますので、お立会い頂き、
最終のご指示のほど、何卒、宜しくお願い致します。



EX-SHOP

[HTTP://WWW.EX-SHOP.NET](http://www.ex-shop.net)

担当：堀