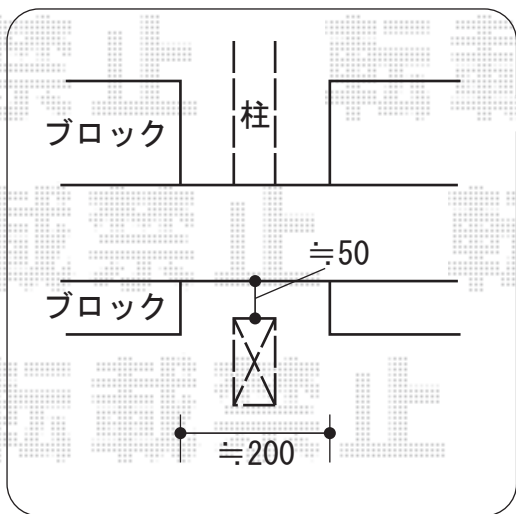
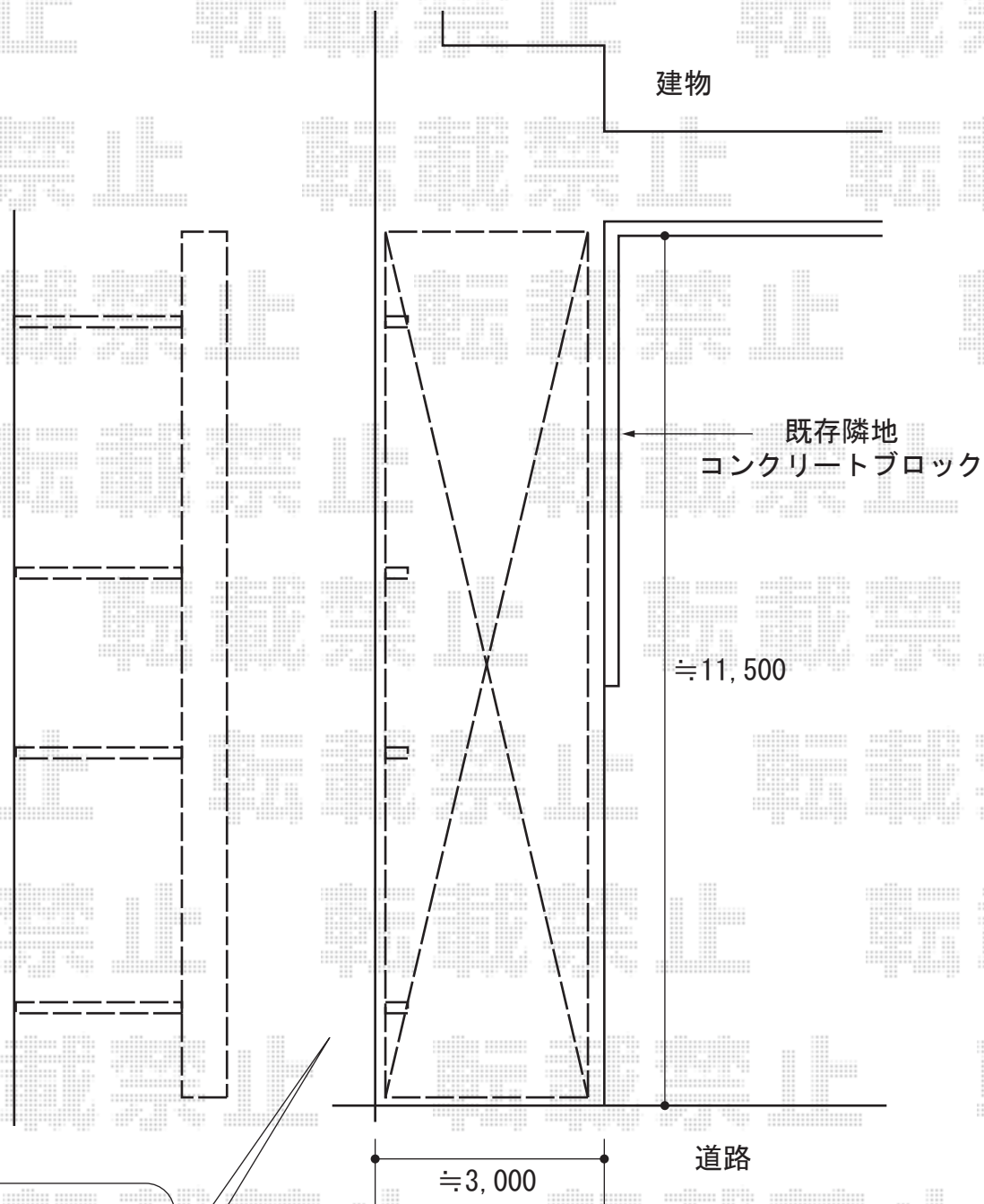


カーブポートシグマⅢ 縦連棟



トステム カーブポートシグマⅢ 縦連棟
 幅=2,701mm
 奥行=11,334mm
 色：シャイングレー
 屋根材：ポリカーボネート（ブルースモーク）
 柱仕様：ロング柱28仕様（有効高 約2,800mm）
 着脱式サポート（補助柱） ロング柱28用

現場状況や作図制限により概略図の内容と多少の違いが生じることがございます。
 施工時は、現場優先とさせて頂きたく思いますので、お立会い頂き、
 最終のご指示のほど、何卒、宜しくお願い致します。



EX-SHOP
[HTTP://WWW.EX-SHOP.NET](http://www.ex-shop.net)

担当：角田