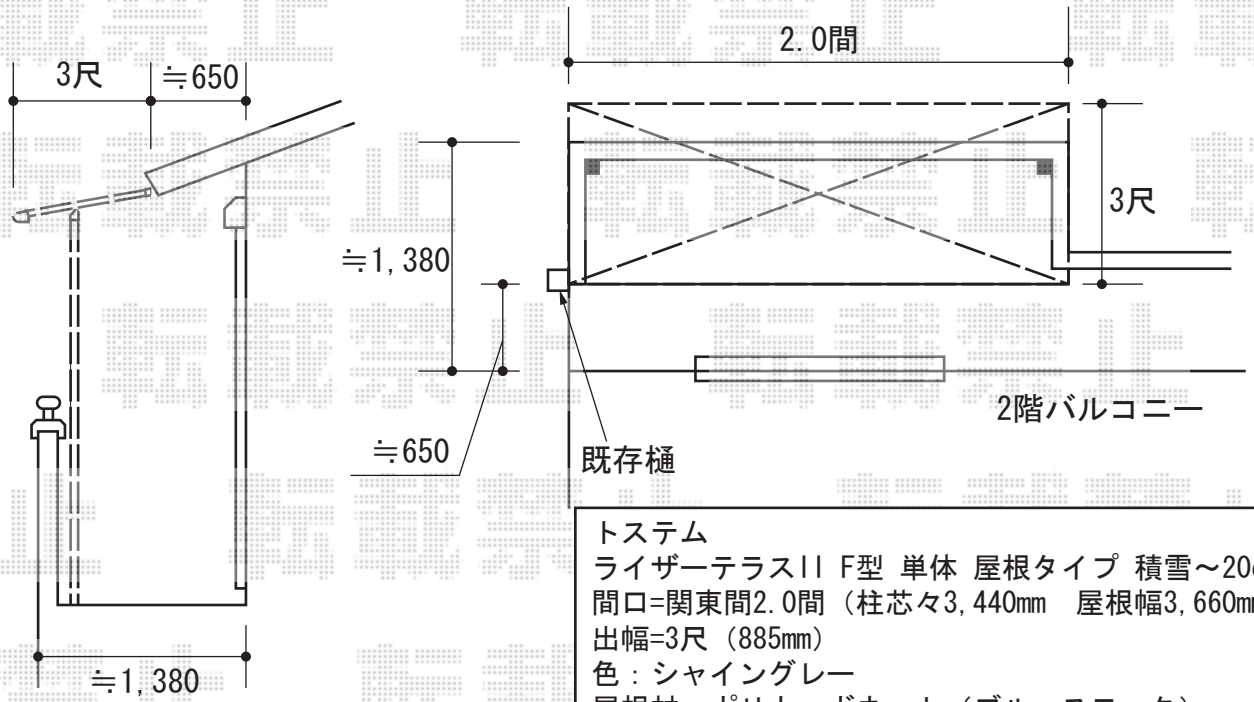
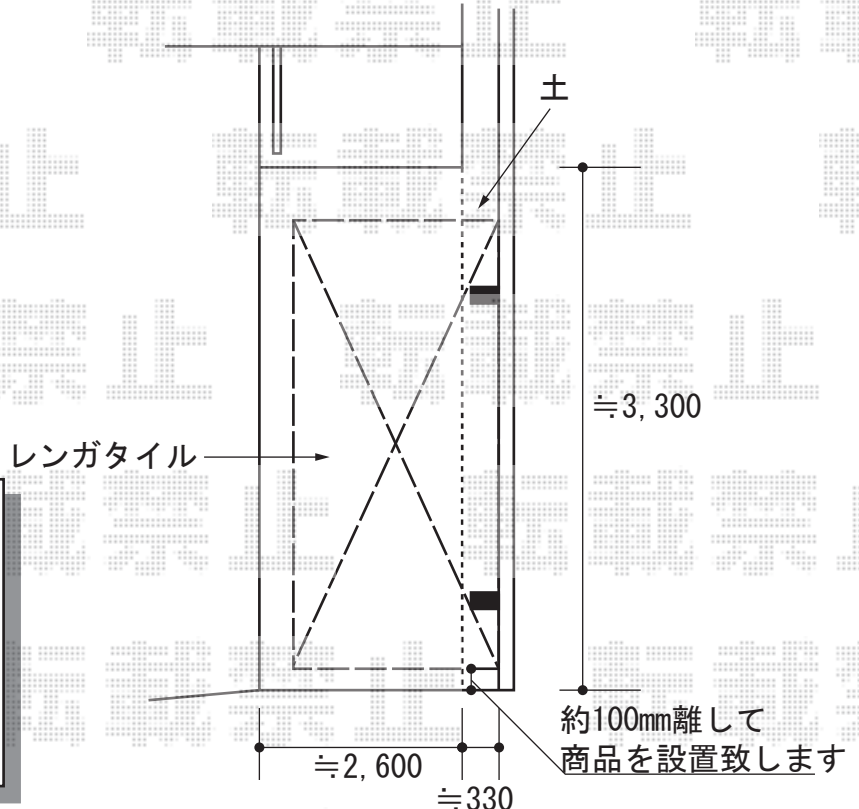
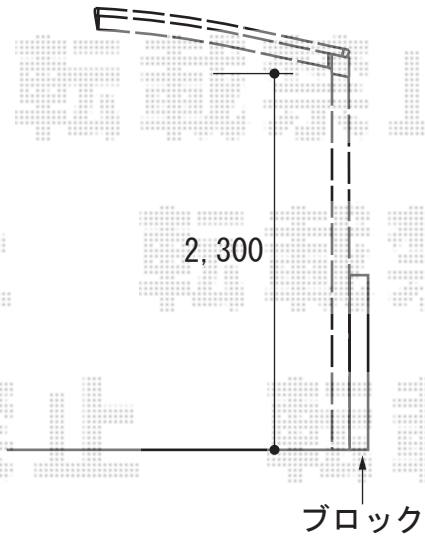


# バルコニー屋根・サイクルポート



**トステム**  
 ライザーテラスII F型 単体 屋根タイプ 積雪~20cm対応  
 間口=関東間2.0間 (柱芯々3,440mm 屋根幅3,660mm)  
 出幅=3尺 (885mm)  
 色: シャイングレー  
 屋根材: ポリカーボネート (ブルースモーク)  
 柱仕様: 柱奥行移動タイプ  
 追加部材: 自在垂木掛けセット・補強用アングル



**トステム**  
 カーブポートシグマIIIミニ 積雪~20cm対応  
 幅=2,101mm  
 奥行=2,862mm  
 色: シャイングレー  
 屋根材: ポリカーボネート (ブルースモーク)  
 柱仕様: ロング柱23仕様 (有効高 約2,300mm)

現場状況や作図制限により概略図の内容と多少の違いが生じることがございます。  
 施工時は、現場優先とさせて頂きたく思いますので、お立会い頂き、  
 最終のご指示のほど、何卒、宜しくお願い致します。



**EX-SHOP**  
[HTTP://WWW.EX-SHOP.NET](http://www.ex-shop.net)  
 担当: 阿利