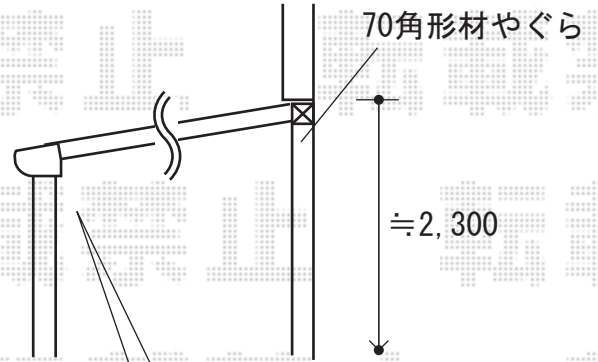
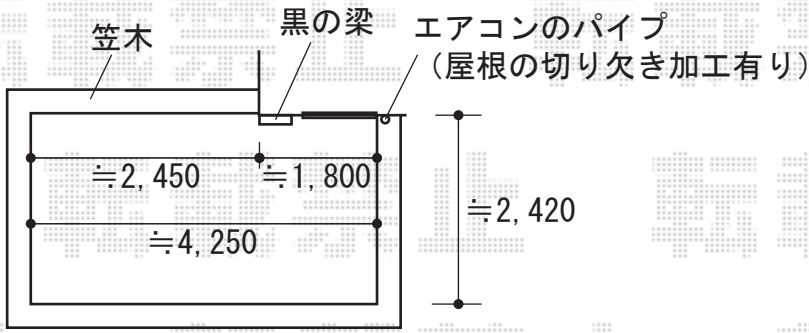
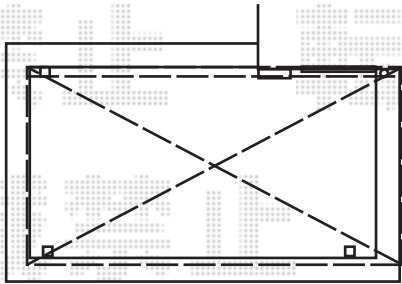


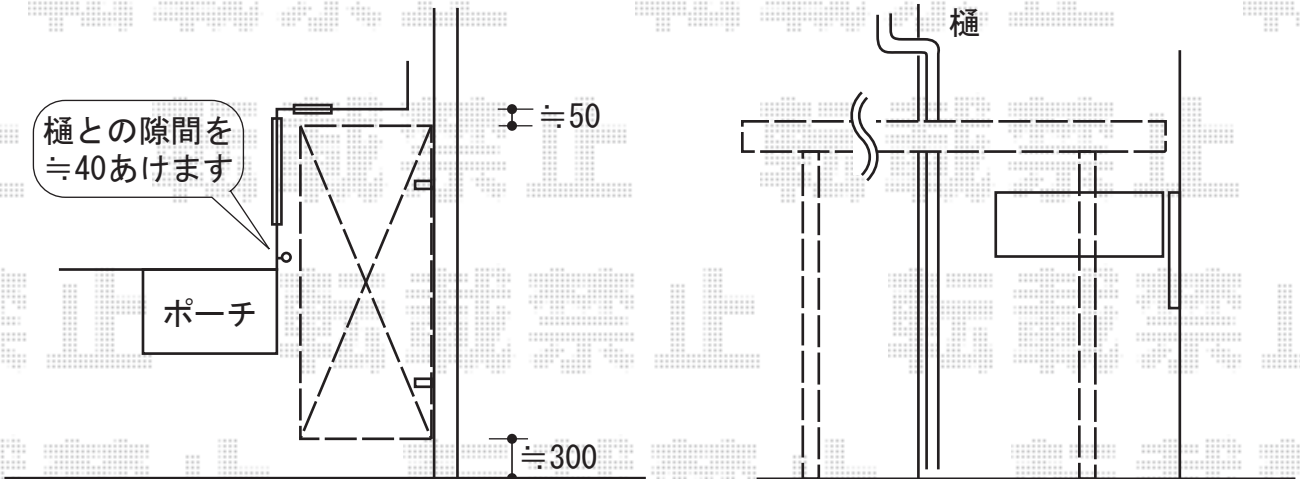
カーポート・バルコニー屋根



屋根先の高さを
≒1,800以上確保するため
通常10度の屋根角度を
現場合わせて7~8度に
調整致します



トステム ライザーテラスII F型 屋根タイプ 単体
間口=関東2.5間通し (柱芯々4,350mm 屋根幅4,570mm)
出幅=8尺 (2,385mm)
色: シャイングレー
屋根材: ポリカーボネート (ブルースモーク)
柱仕様: 柱位置固定タイプ
追加部材: 70角アルミ形材、キャップ、エルボ、
造り付け用屋根取付部品セット



トステム カーブポートシグマIII
幅=2,401mm 奥行=4,980mm
色: シャイングレー
屋根材: ポリカーボネート (クリアマット)
柱仕様: ロング柱28仕様 (有効高 約2,800mm)

現場状況や作図制限により概略図の内容と多少の違いが生じることがございます。
施工時は、現場優先とさせて頂きたく思いますので、お立会い頂き、
最終のご指示のほど、何卒、宜しくお願い致します。



EX-SHOP
HTTP://WWW.EX-SHOP.NET

担当: 角田