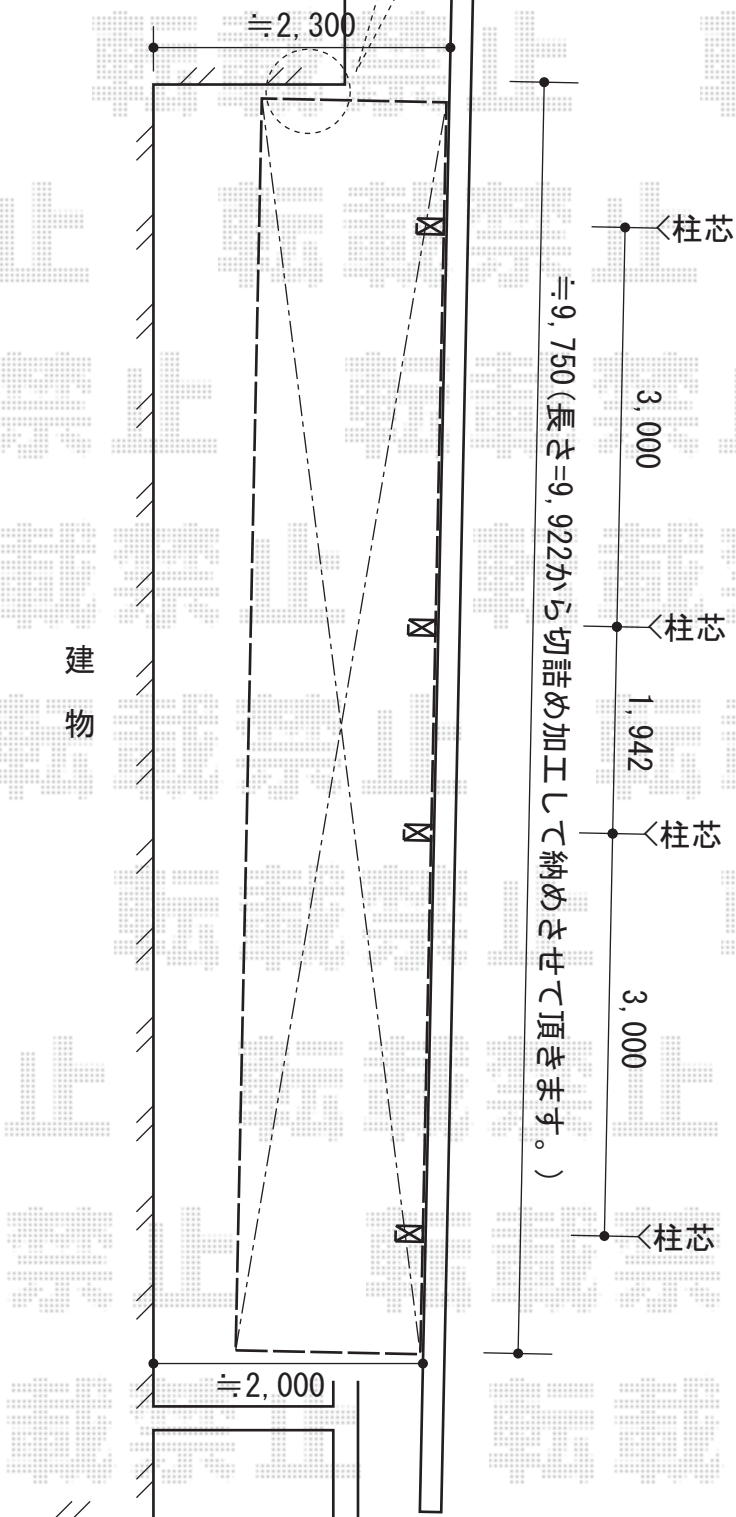


カーブポートシグマIII ミニ 縦連棟タイプ 積雪~20cm対応

メーターをかわして
設置致します。

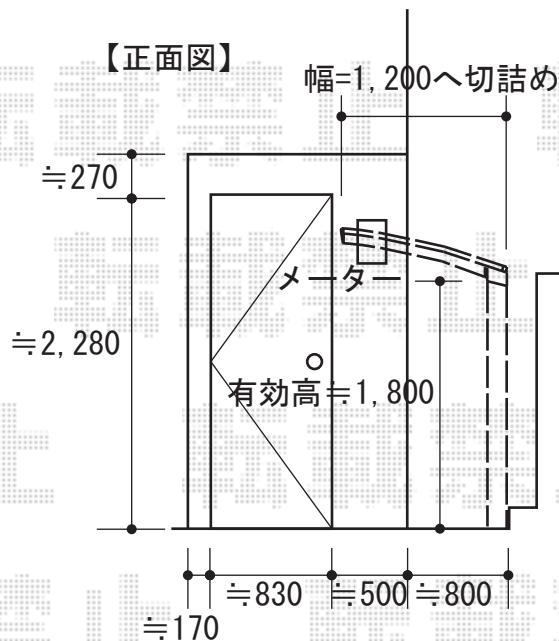


トステム
カーブポートシグマIII ミニ
縦連棟タイプ 積雪~20cm対応
幅=1,801mm
奥行=9,922mm
色：シャイングレー
屋根材：ポリカーボネート
(ブルースモーク)
柱仕様：標準柱仕様
(有効高 約1,812mm)

建
物

≒9,750(長さ=9,922から切詰め加工して納めさせて頂きます。)

【正面図】



ブロックに沿って設置致します。

現場状況や作図制限により概略図の内容と多少の違いが生じることがございます。
施工時は、現場優先とさせて頂きたく思いますので、お立会い頂き、
最終のご指示のほど、何卒、宜しくお願い致します。



EX-SHOP
HTTP://WWW.EX-SHOP.NET

担当：堺谷