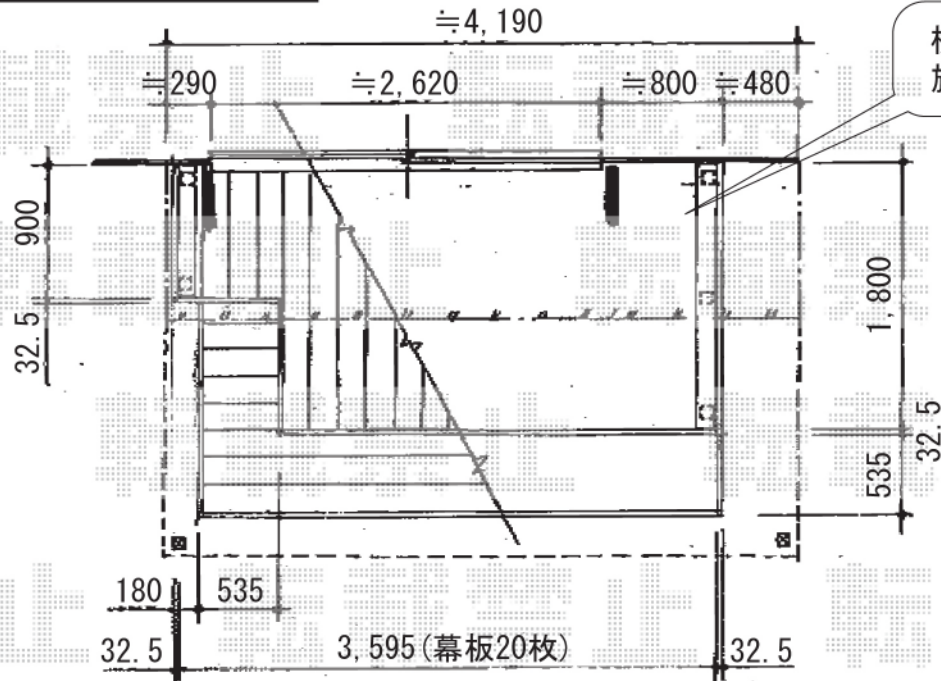


ウッドデッキ・テラス屋根

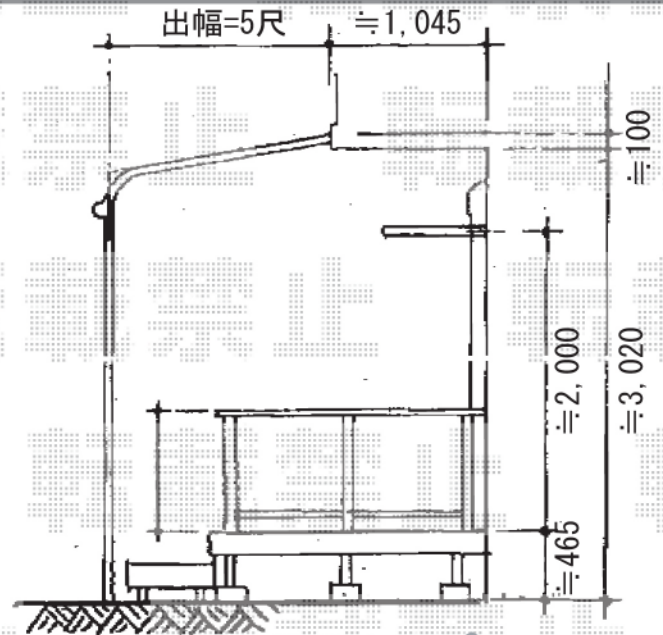
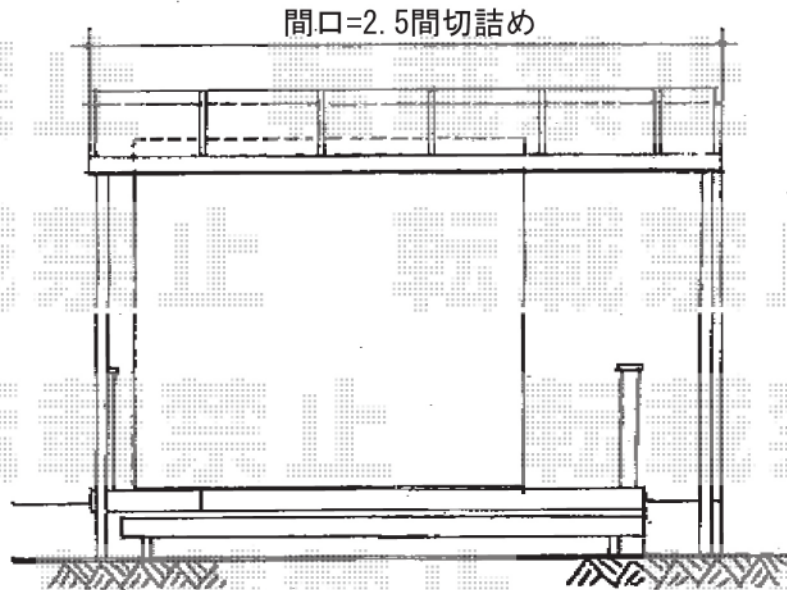


横貼りにて
施工致します

トステム リコステージII 連棟 (特注品)
間口=≒3,420mm 出幅=≒1,800mm
色: ダークブラウン 床板: 横貼り
幕板: 幕板A (厚タイプ) 束柱: 束柱B (調整有り)
追加部材: リードデッキ用部材一式

トステム リコステージII デッキフェンス
本体 (W×H) =3スパン (1,200×800mm)
パネルデザイン: 井桁格子パネル
色: ダークブラウン

トステム ライザーテラスII R型 単体 テラスタイプ 積雪~20cm対応
間口=関東間2.5間通し (柱芯々4,350mm 屋根幅4,570mm)
出幅=5尺 (1,485mm)
色: オータムブラウン 屋根材: ポリカーボネート (ブラウン)
柱仕様: 柱位置固定タイプ
オプション: 壁付け物干し ロング 2本入



現場状況や作図制限により概略図の内容と多少の違いが生じることがございます。
施工時は、現場優先とさせて頂きたく思いますので、お立会い頂き、
最終のご指示のほど、何卒、宜しくお願い致します。

全ての著作権は、エクスショップに帰属します。当社とのお取引目的外の使用・複製・転載禁止となっております。



EX-SHOP
HTTP://WWW.EX-SHOP.NET

担当: 堀