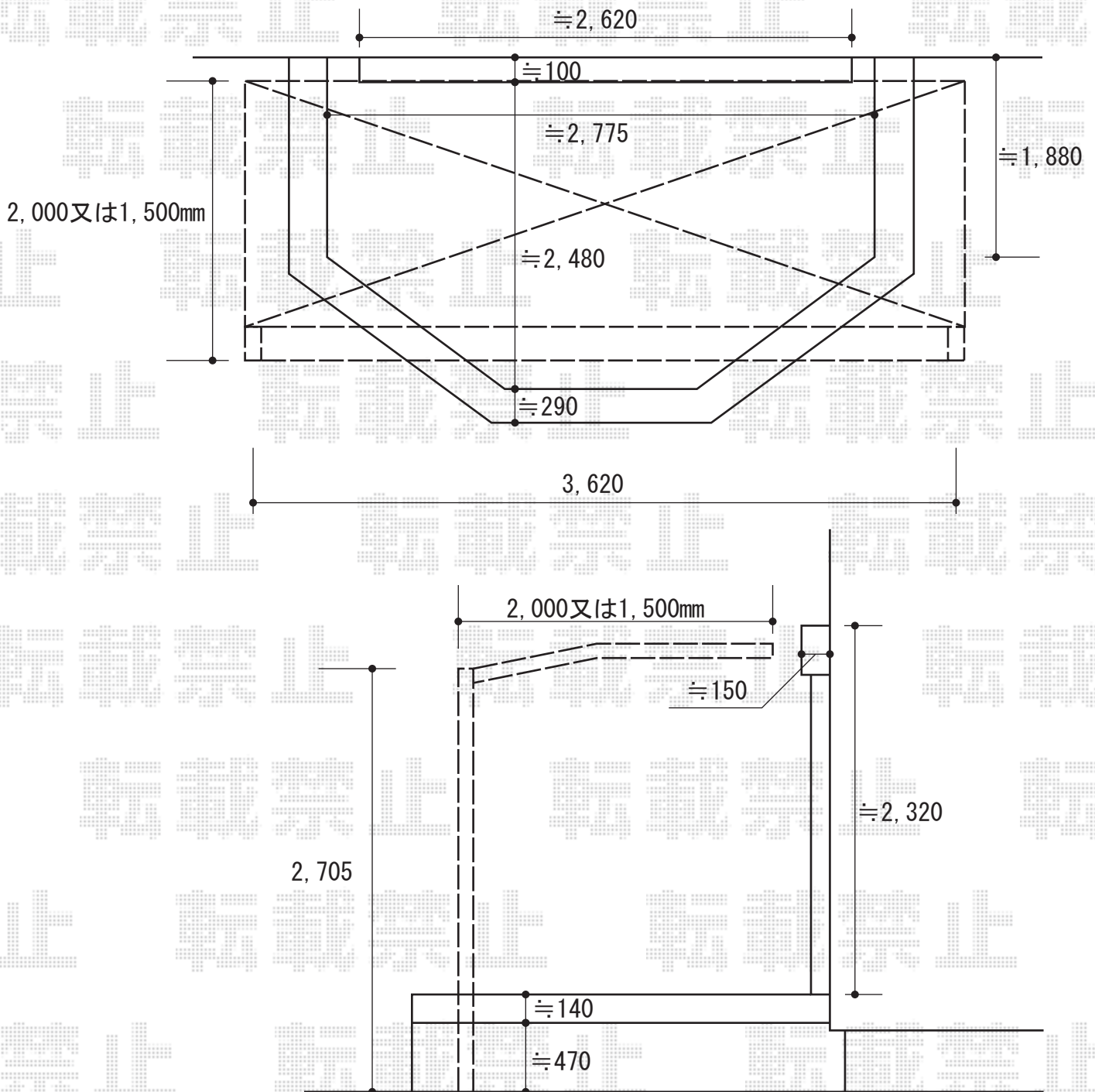


オーニング



トステム 彩樹A型 ボックスタイプ 手動式
間口=関東間2.0間 (3,620mm)
出幅=2,000mm
本体色：シャイングレー
キャンバス色：アクリル (ライトベージュ)
駆動：外観右側駆動
クランクハンドル：L=1500
オプション：化粧カバー 柱用・ケース用 (バロックチーク)

現場状況や作図制限により概略図の内容と多少の違いが生じることがございます。
施工時は、現場優先とさせて頂きたく思いますので、お立会い頂き、
最終のご指示のほど、何卒、宜しくお願い致します。



EX-SHOP
HTTP://WWW.EX-SHOP.NET

担当：堀