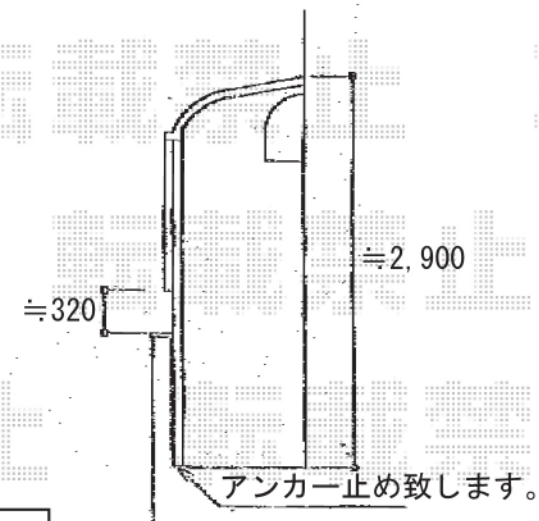
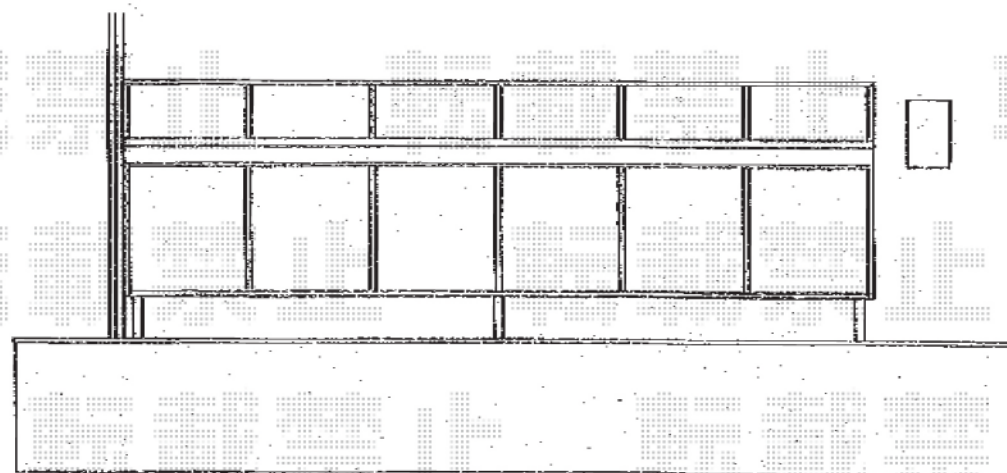
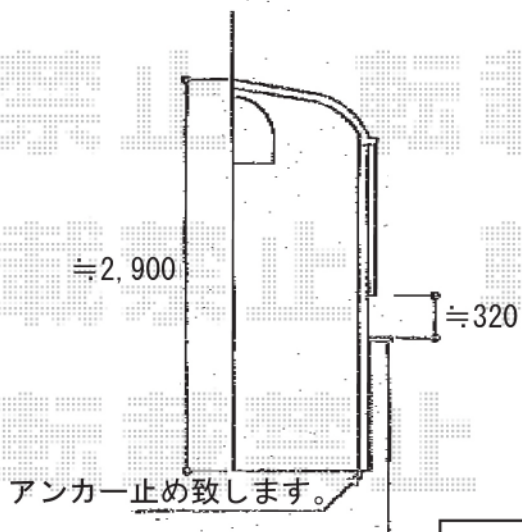
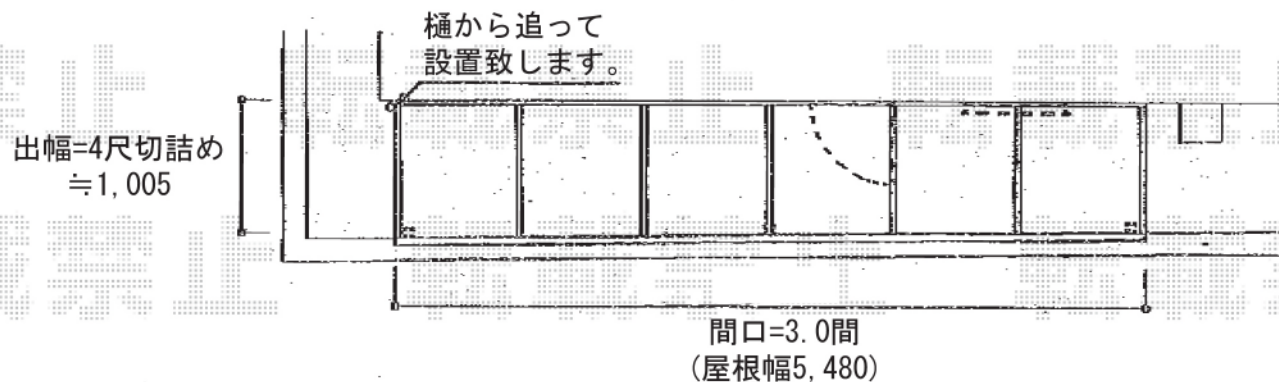


ライザーテラスII R型 単体 テラスタイプ 積雪~20cm対応



トステム ライザーテラスII R型 単体 テラスタイプ 積雪~20cm対応
 間口=関東間3.0間連棟 (柱芯々5,260mm 屋根幅5,480mm) 出幅=4尺 (1,185mm)
 色: ブラック 屋根材: ポリカーボネート (ブラウン) 柱仕様: 柱位置固定タイプ
 オプション: 前面スクリーン1段 (ふさぎ材付) ・吊下げ物干し (標準) 2本入
 追加部材: 柱固定用金具

現場状況や作図制限により概略図の内容と多少の違いが生じることがございます。
 施工時は、現場優先とさせて頂きたく思いますので、お立会い頂き、
 最終のご指示のほど、何卒、宜しくお願い致します。

全ての著作権は、エクスショップに帰属します。当社とのお取引目的外の使用・複製・転載禁止となっております。



EX-SHOP
[HTTP://WWW.EX-SHOP.NET](http://www.ex-shop.net)

担当: 越智