

バルコニー屋根

トステム

ライザーテラスII F型 単体 屋根タイプ 積雪~20cm対応

間口=関東間2.0間 (柱芯々3,440mm 屋根幅3,660mm)

出幅=4尺 (1,185mm)

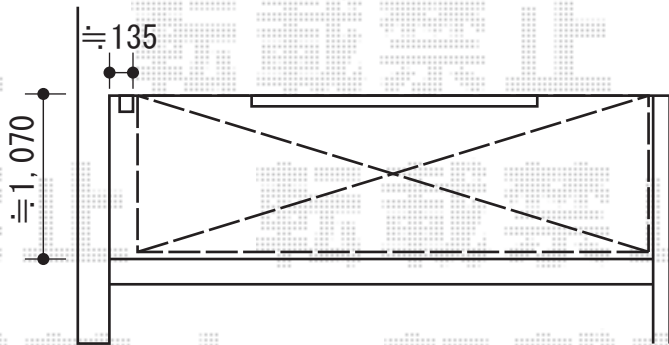
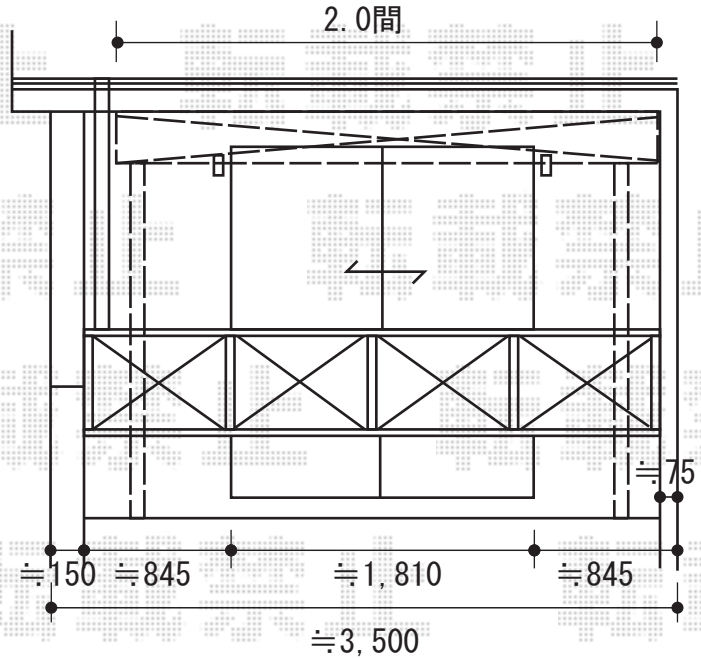
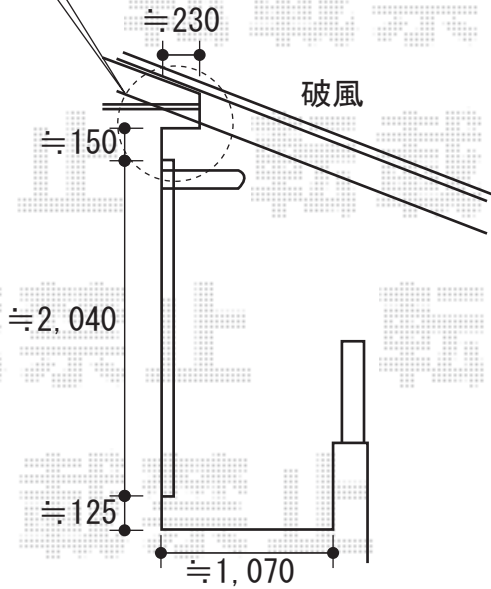
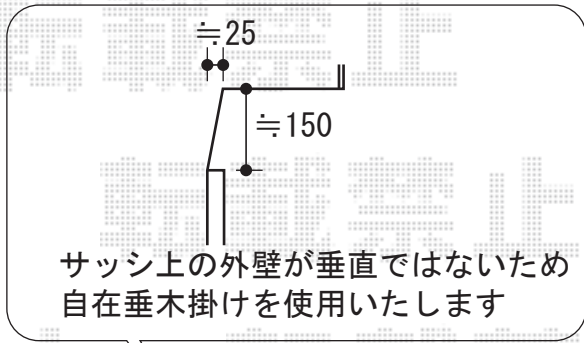
色: ホワイト

屋根材: 熱線吸収アクアポリカーボネート

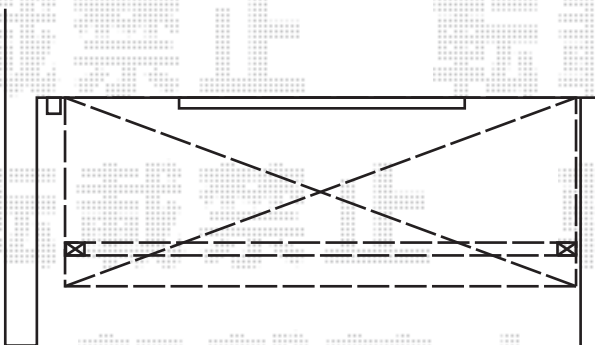
(ブルースモーク)

柱仕様: 柱位置固定タイプ

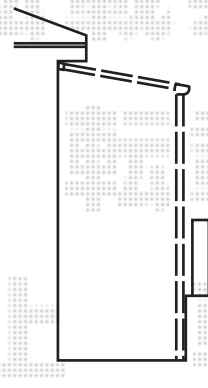
オプション: 自在垂木掛け一式



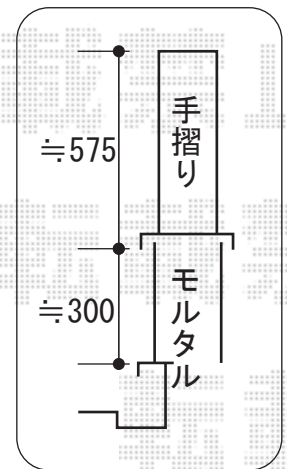
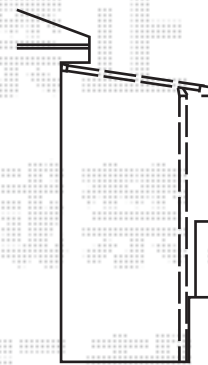
雨樋横から取付を致します
外観右側は、破風までとなりますので
隙間が空きます



- 柱位置固定タイプ -



- 柱奥行移動タイプ -



現場状況や作図制限により概略図の内容と多少の違いが生じることがございます。
施工時は、現場優先とさせて頂きたく思いますので、お立会い頂き、
最終のご指示のほど、何卒、宜しくお願い致します。



EX-SHOP
HTTP://WWW.EX-SHOP.NET

担当: 越智

全ての著作権は、エクスショップに帰属します。当社との取引目的外の使用・複製・転載禁止となっております。