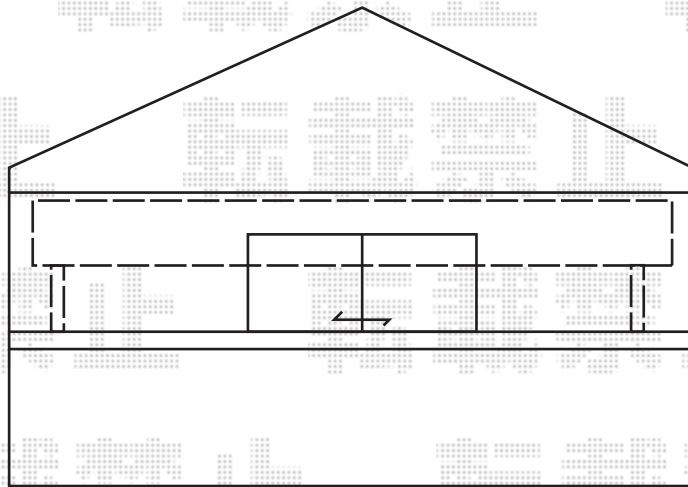
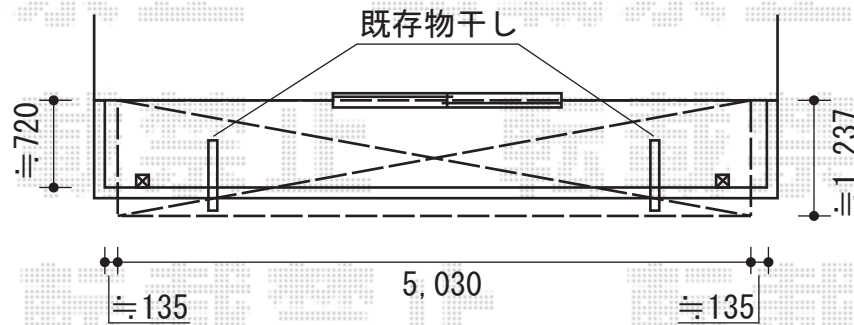
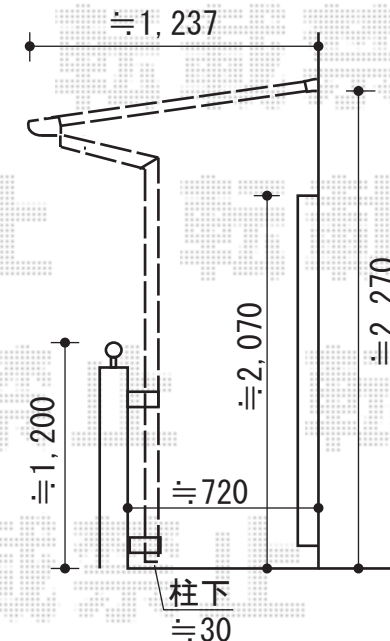


# ヴェクターテラスF型 単体 屋根タイプ 積雪~20cm対応



ヴェクターテラスF型 単体 屋根タイプ 積雪~20cm対応  
間口=メートル2.5間 (柱芯々4,718mm 屋根幅5,030mm)  
出幅=4尺 (1,170mm)  
色: プラチナステン  
屋根材: ポリカーボネート (トーマイマット)  
柱仕様: 柱奥行移動タイプ  
追加部材: 躯体式バルコニー部品



現場状況や作図制限により概略図の内容と多少の違いが生じることがございます。  
施工時は、現場優先とさせて頂きたく思いますので、お立会い頂き、  
最終のご指示のほど、何卒、宜しくお願い致します。

