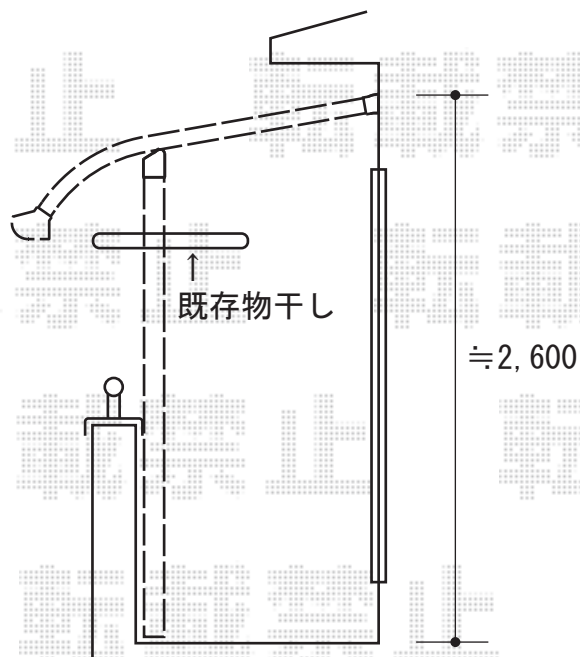
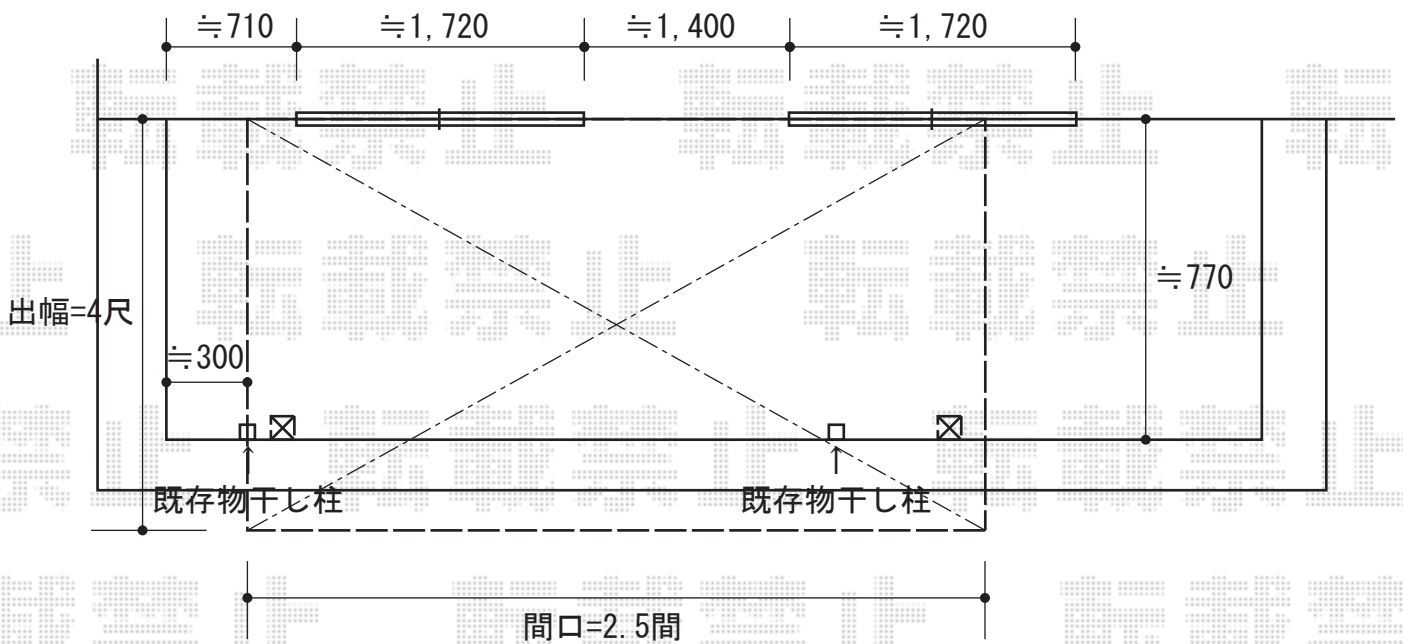


ベクター R型 単体 屋根タイプ 積雪~20cm対応



YKK AP ベクター R型 単体 屋根タイプ 積雪~20cm対応
 間口=関東間2.5間 (柱芯々4,268mm 屋根幅4,580mm)
 出幅=4尺 (1,170mm)
 色 : カームブラック
 屋根材 : ポリカーボネート (トーマイマツト)
 柱仕様 : 柱奥行移動タイプ
 施工方法 : 下止め仕様

現場状況や作図制限により概略図の内容と多少の違いが生じることがございます。
 施工時は、現場優先とさせて頂きたく思いますので、お立会い頂き、
 最終のご指示のほど、何卒、宜しくお願い致します。



EX-SHOP
[HTTP://WWW.EX-SHOP.NET](http://www.ex-shop.net)

担当: 溝口