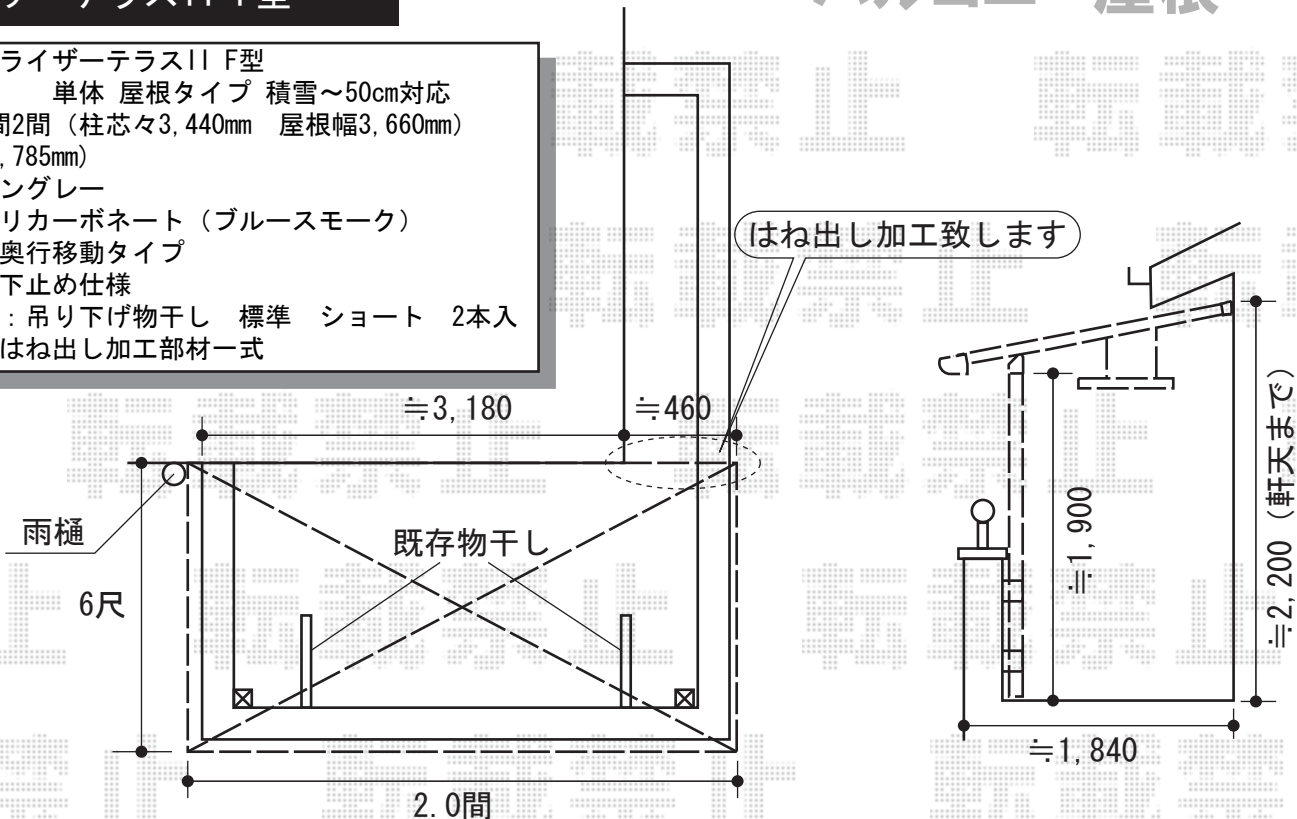


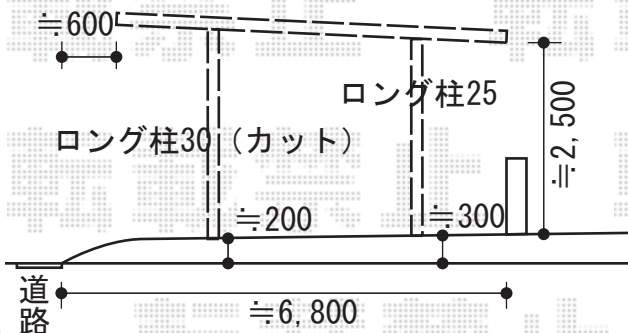
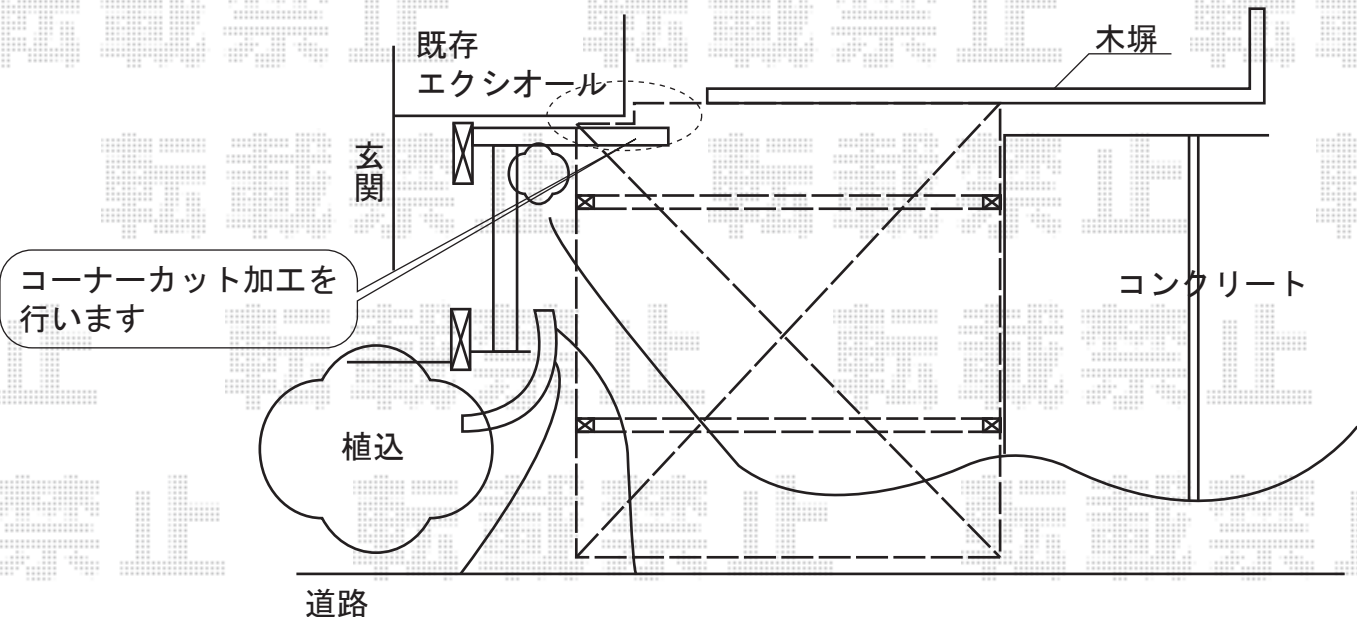
# ライザーテラスII F型

# バルコニー屋根

トステム ライザーテラスII F型  
 単体 屋根タイプ 積雪~50cm対応  
 間口=関東間2間 (柱芯々3,440mm 屋根幅3,660mm)  
 出幅=6尺 (1,785mm)  
 色: シャイングレー  
 屋根材: ポリカーボネート (ブルースモーク)  
 柱仕様: 柱奥行移動タイプ  
 施工方法: 下止め仕様  
 オプション: 吊り下げ物干し 標準 ショート 2本入  
 追加部材: はね出し加工部材一式



# カーポート



トステム テリオスポートII 2台用 積雪~50cm対応  
 幅=5,504mm  
 奥行=6,067mm  
 色: シャイングレー  
 屋根材: 採光タイプ/ガルバリウム折板[ペフ付]+  
 ポリカ折板[幅200]/[幅600](別途)  
 柱仕様: 角柱4本/ロング柱30仕様 (有効高 約3,000mm)  
 タイトフレーム: 塗装無し  
 横材: 無し  
 追加部材: コーナー部切り欠き加工部材一式

現場状況や作図制限により概略図の内容と多少の違いが生じることがございます。  
 施工時は、現場優先とさせて頂きたく思いますので、お立会い頂き、  
 最終のご指示のほど、何卒、宜しくお願い致します。



**EX-SHOP**  
[HTTP://WWW.EX-SHOP.NET](http://www.ex-shop.net)

担当: 溝口