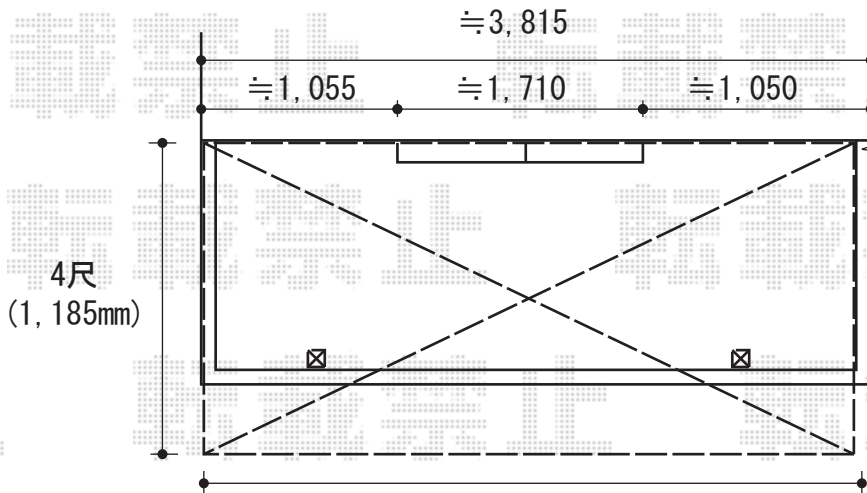


ライザーテラスⅡ R型 屋根タイプ 単体 積雪～20cm対応

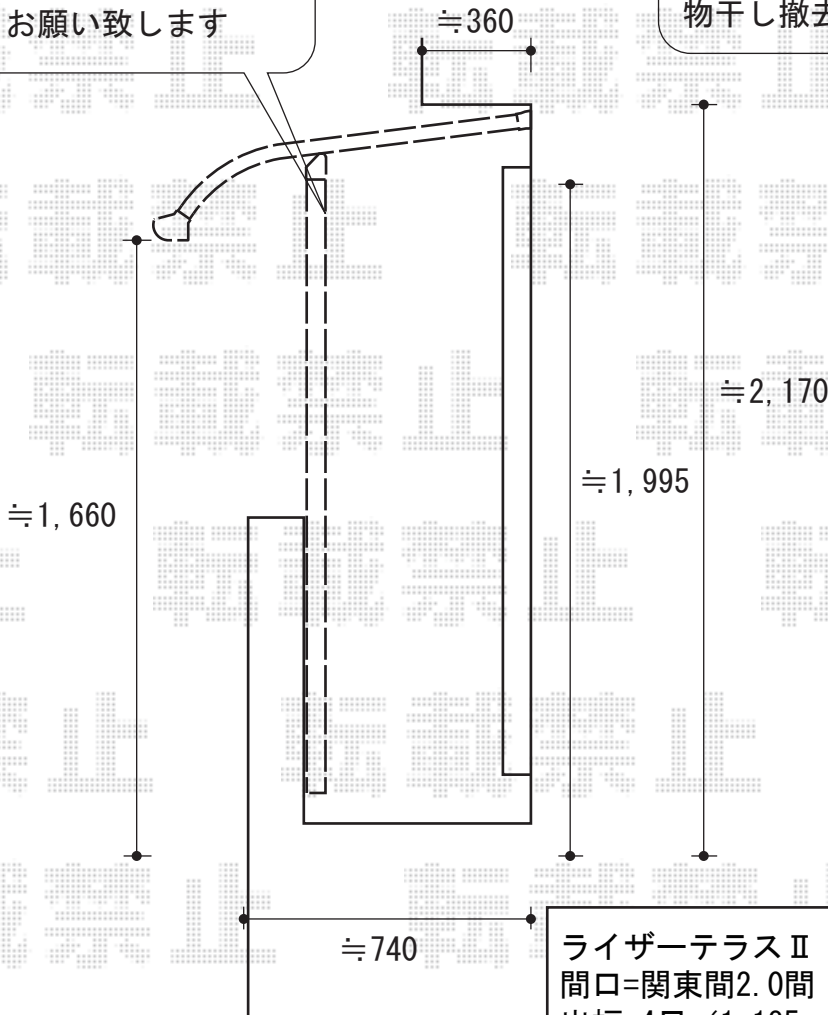


引き込み線手前での設置の為、
注意して作業にあたらせて
いただきます

2.0間
(3,440mm)

吊下げ物干しの
取付位置と高さのご指示を
宜しくお願い致します

既存の物干しを撤去・処分致します
撤去後は、雨仕舞のため
コーキング処理と致します
物干し撤去位置に柱を取り付け致します



ライザーテラスⅡ R型 屋根タイプ 単体 積雪～20cm対応
間口=関東間2.0間 (柱芯々3,440mm 屋根幅3,660mm)
出幅=4尺 (1,185mm)
色：ブラック
屋根材：ポリカーボネート (クリアマット)
柱仕様：柱奥行移動タイプ
オプション：吊り下げ物干し 標準 2本入

現場状況や作図制限により概略図の内容と多少の違いが生じることがございます。
施工時は、現場優先とさせて頂きたく思いますので、お立会い頂き、
最終のご指示のほど、何卒、宜しくお願い致します。



EX-SHOP
HTTP://WWW.EX-SHOP.NET

担当：溝口