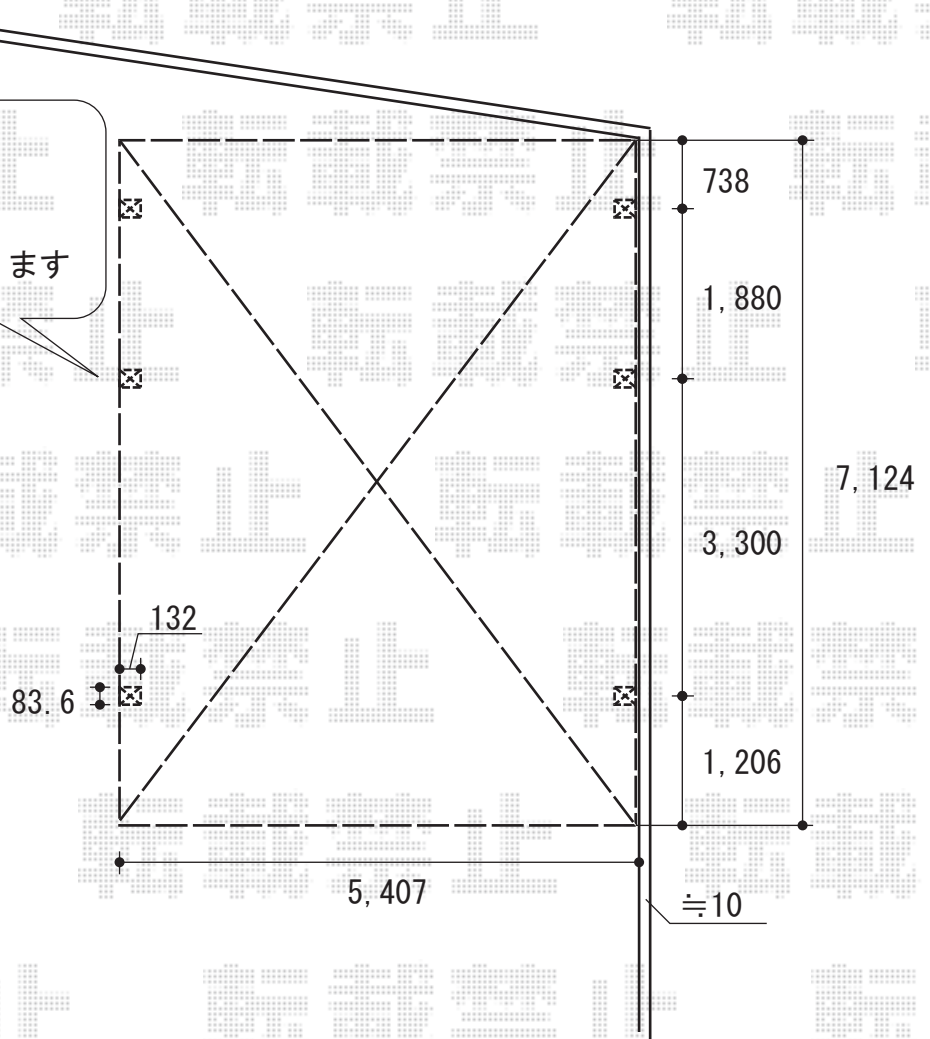


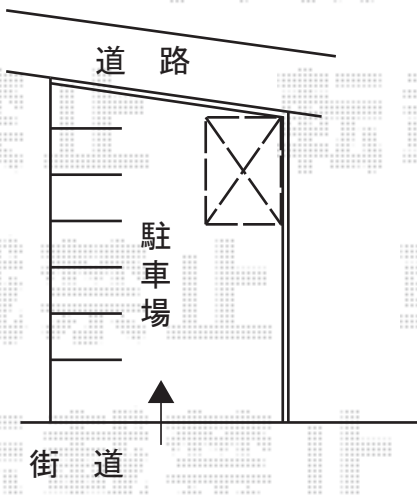
キューブポートプラス ワイド・延長タイプ 積雪～20cm対応

敷地内勾配差は
ほとんどありませんでしたので
各柱位置で有効高約2,500mmになります



施工当日、電気・水道の必要となりますので
供給先のご指示を宜しくお願い致します

残土は場内に均一にならします（残土処分なし）



TOEX キューブポートプラス ワイド・延長タイプ 積雪～20cm対応
幅=5,407mm
奥行=7,124mm
色：シャイングレー
屋根材：熱線吸収ポリカーボネート（クリアブルー）
柱仕様：ロング柱23仕様（有効高 約2,498mm）

現場状況や作図制限により概略図の内容と多少の違いが生じることがございます。
施工時は、現場優先とさせて頂きたく思いますので、お立会い頂き、
最終のご指示のほど、何卒、宜しくお願い致します。



EX-SHOP
HTTP://WWW.EX-SHOP.NET

担当：堀