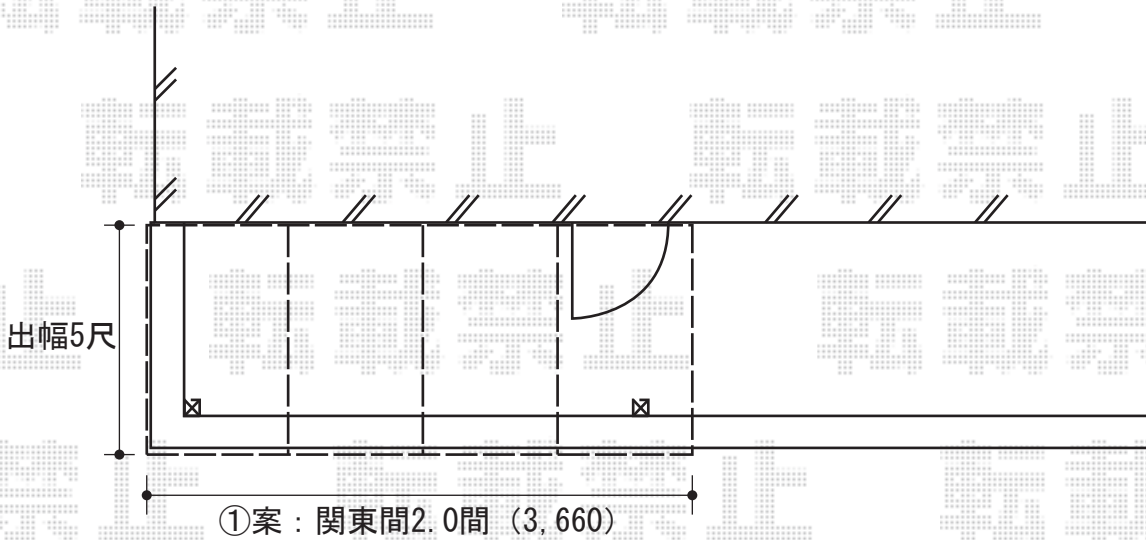
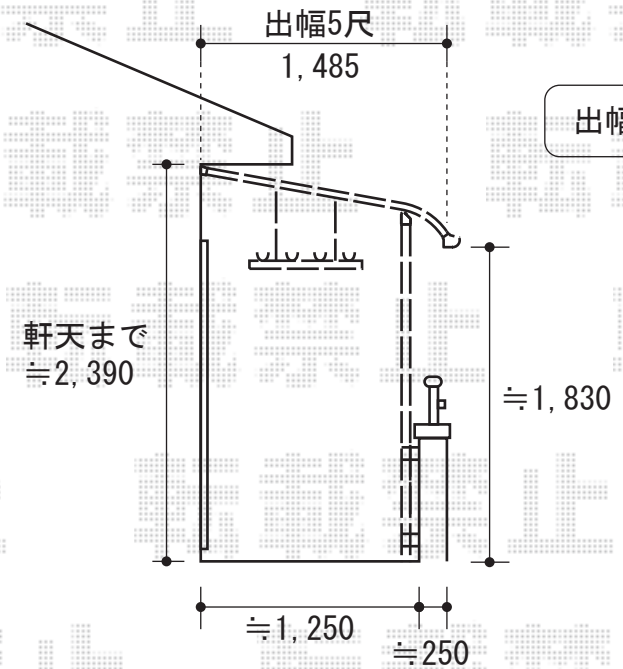


ライザーテラスⅡ R型 屋根タイプ 単体 積雪～20cm対応



②案は関東間2.5間 (4,570) でのプランです



物干しの高さ、位置は
施工当日ご指示頂けます様
宜しくお願い致します

ライザーテラスⅡ R型 屋根タイプ 単体 積雪～20cm対応
間口=関東間2.0間 (柱芯々3,650mm 屋根幅4,020mm)
または 関東間2.5間 (柱芯々4,605mm 屋根幅5,020mm)
出幅=5尺 (1,485mm)
色：オータムブラウン
屋根材：ポリカーボネート (ブラウン)
柱仕様：柱奥行移動タイプ
オプション：吊り下げ物干し 標準 2本入

現場状況や作図制限により概略図の内容と多少の違いが生じることがございます。
施工時は、現場優先とさせて頂きたく思いますので、お立ち会い頂き、
最終のご指示のほど、何卒、宜しくお願い致します。

