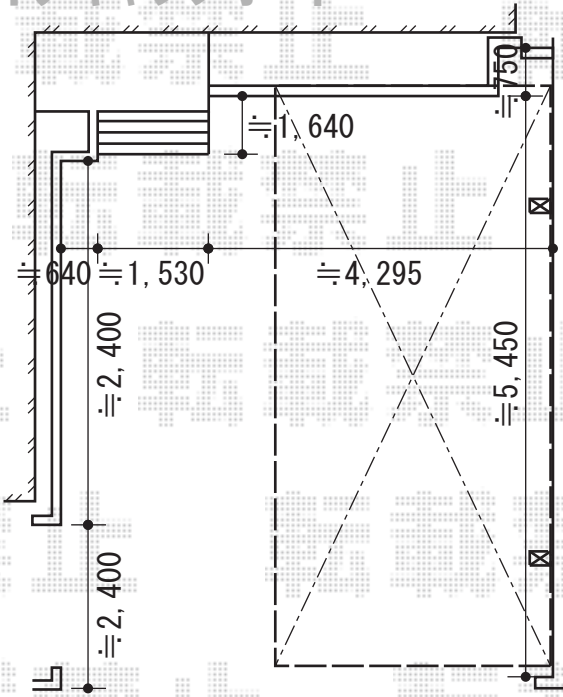


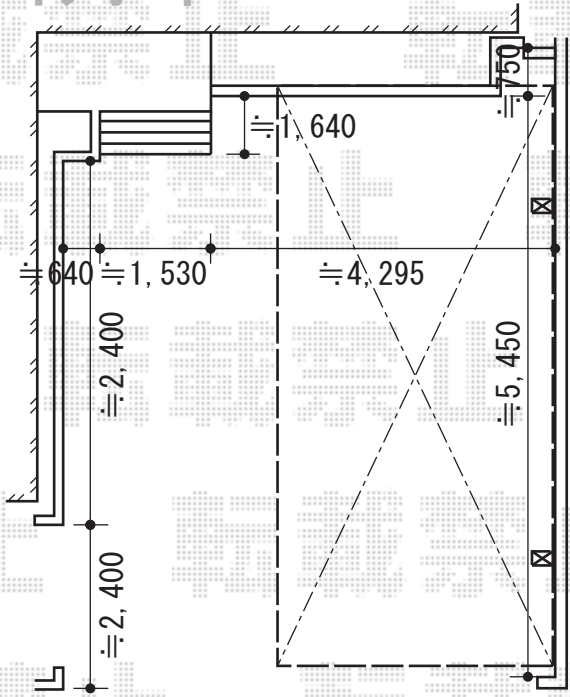
# レイナポート 積雪～20cm対応

## - レイナキャップポート -



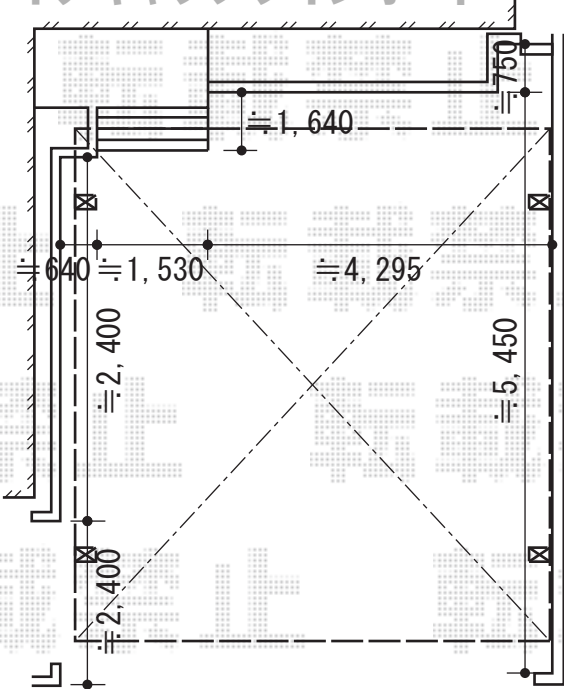
YKK AP レイナキャップポート 積雪～20cm対応  
 幅=3,002mm  
 奥行=5,768mm  
 色：プラチナステン  
 屋根材：ポリカーボネート（トーマイマット）  
 柱仕様：標準柱仕様（有効高 約2,000mm）

## - レイナポート -



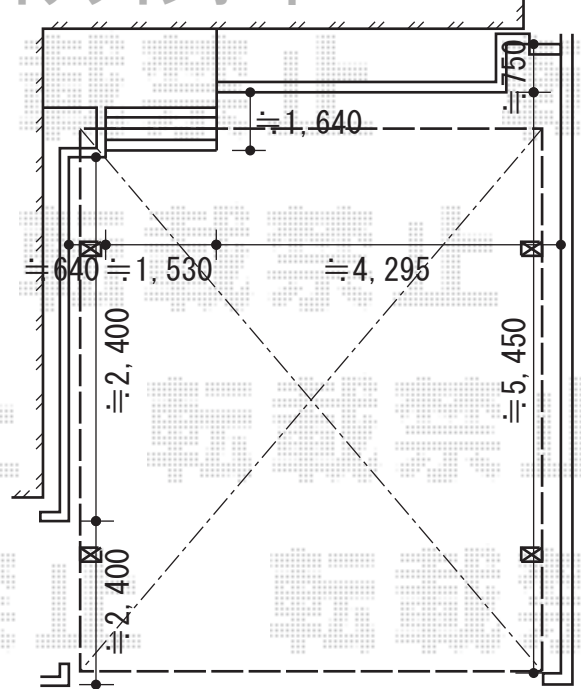
YKK AP レイナポート 積雪～20cm対応  
 幅=3,000mm  
 奥行=5,768mm  
 色：プラチナステン  
 屋根材：ポリカーボネート（トーマイマット）  
 柱仕様：標準柱仕様（有効高 約2,000mm）

## - レイナキャップツインポート -



YKK AP レイナキャップツインポート 積雪～20cm対応  
 幅=5,998mm  
 奥行=5,052mm  
 色：プラチナステン  
 屋根材：ポリカーボネート（トーマイマット）  
 柱仕様：ハイルーフ仕様（有効高 約2,355mm）

## - レイナツインポート -



YKK AP レイナツインポート 積雪～20cm対応  
 幅=5,983mm  
 奥行=5,400mm  
 色：プラチナステン  
 屋根材：ポリカーボネート（トーマイマット）  
 柱仕様：ハイルーフ仕様（有効高 約2,355mm）

現場状況や作図制限により概略図の内容と多少の違いが生じることがございます。  
 施工時は、現場優先とさせて頂きたく思いますので、お立会い頂き、  
 最終のご指示のほど、何卒、宜しくお願い致します。



EX-SHOP  
[HTTP://WWW.EX-SHOP.NET](http://www.ex-shop.net)

担当：溝口

全ての著作権は、エクスショップに帰属します。当社のお取引目的外の使用・複製・転載禁止となっております。