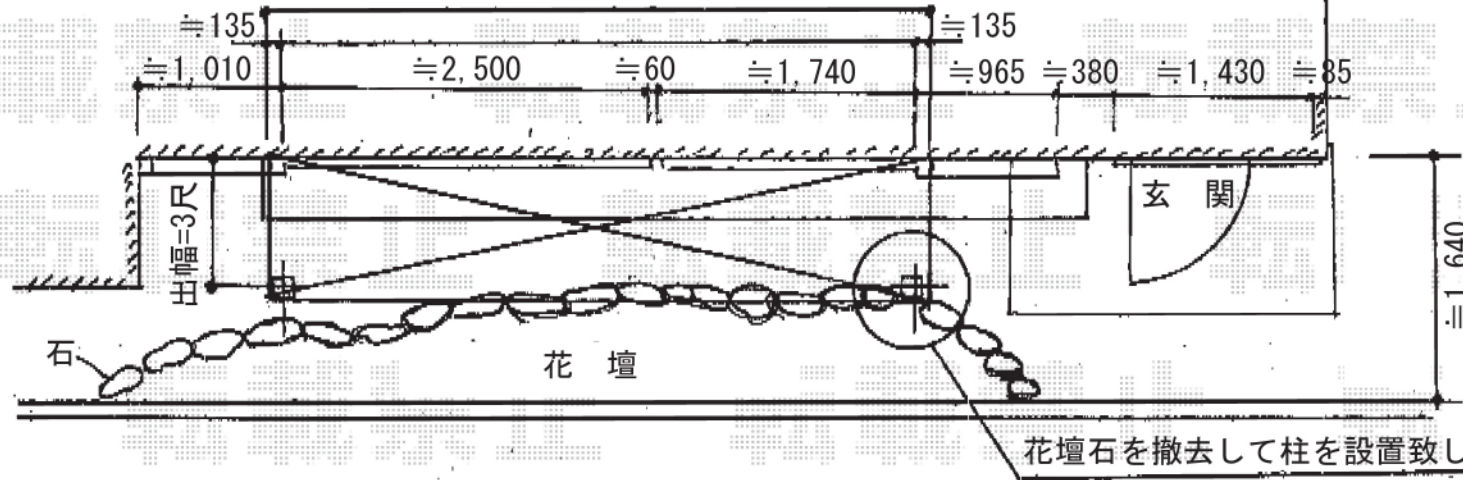


カーブポートシグマIII ミニ

間口=2.5間

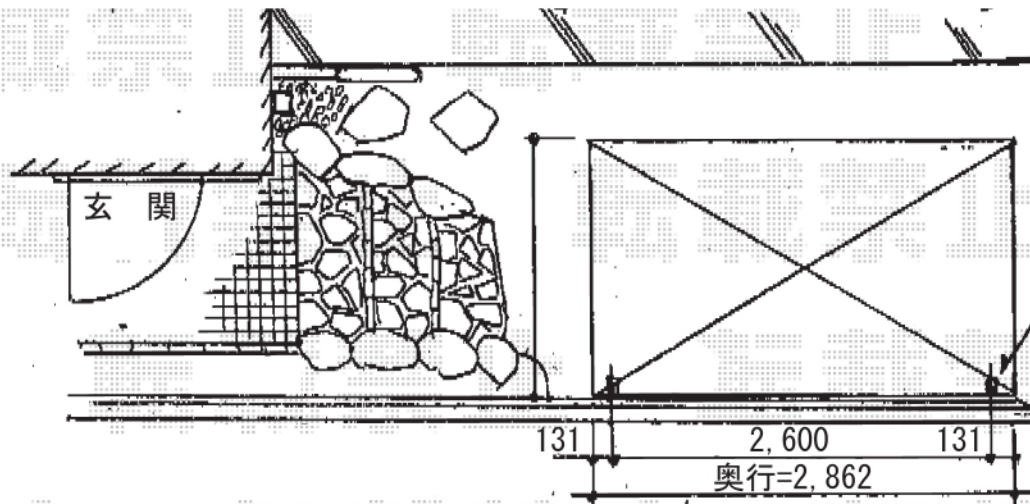
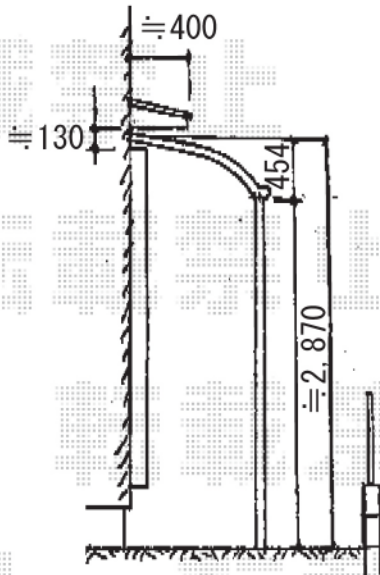


- テラス屋根 -

トステム ライザーテラスII R型 単体  
 テラスタイプ 積雪~20cm対応 上止め  
 間口=関東間2.5間通し  
 (柱芯々4,350mm 屋根幅4,570mm)  
 出幅=3尺 (885mm)  
 色: ホワイト  
 屋根材: ポリカーボネート  
 (ブルースモーク)  
 柱仕様: 柱位置固定タイプ

花壇石を撤去して柱を設置致します。

【テラス屋根 側面図】



こちらの柱で  
 基準高さを  
 確保致します。

トステム カーブポートシグマIII ミニ  
 積雪~20cm対応  
 幅=1,801mm  
 奥行=2,862mm  
 色: ホワイト  
 屋根材: ポリカーボネート  
 (ブルースモーク)  
 柱仕様: 標準柱仕様 (有効高 約1,812mm)

- サイクルポート -

現場状況や作図制限により概略図の内容と多少の違いが生じることがございます。  
 施工時は、現場優先とさせて頂きたく思いますので、お立会い頂き、  
 最終のご指示のほど、何卒、宜しくお願い致します。

全ての著作権は、エクスショップに帰属します。当社とのお取引目的外の使用・複製・転載禁止となっております。



EX-SHOP  
 HTTP://WWW.EX-SHOP.NET

担当: 堀