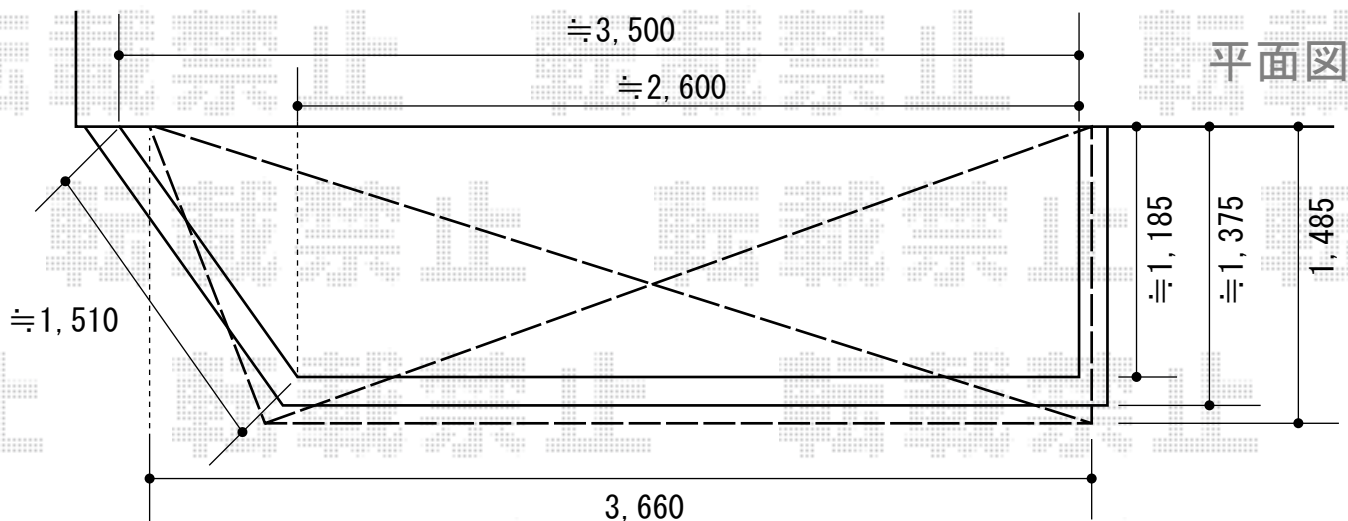
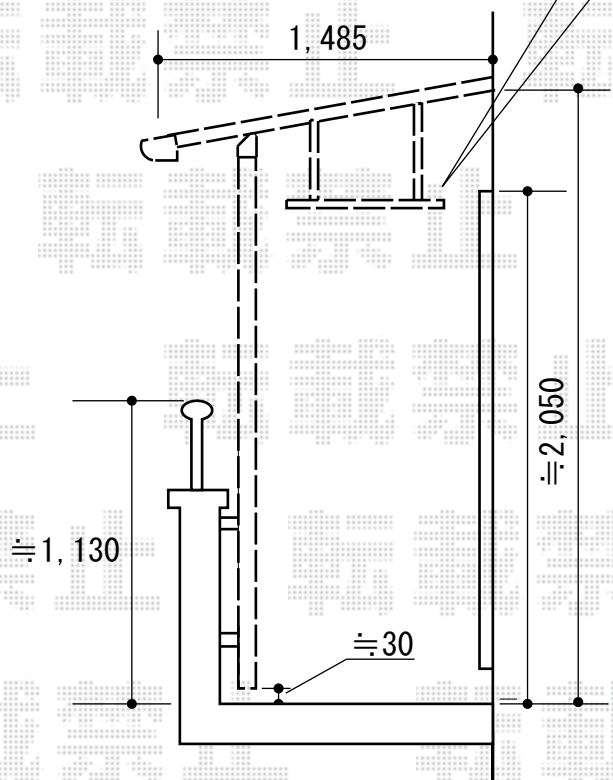


ライザーテラスII R型 単体 屋根タイプ 積雪~20cm対応 側面台形納まり 上止め

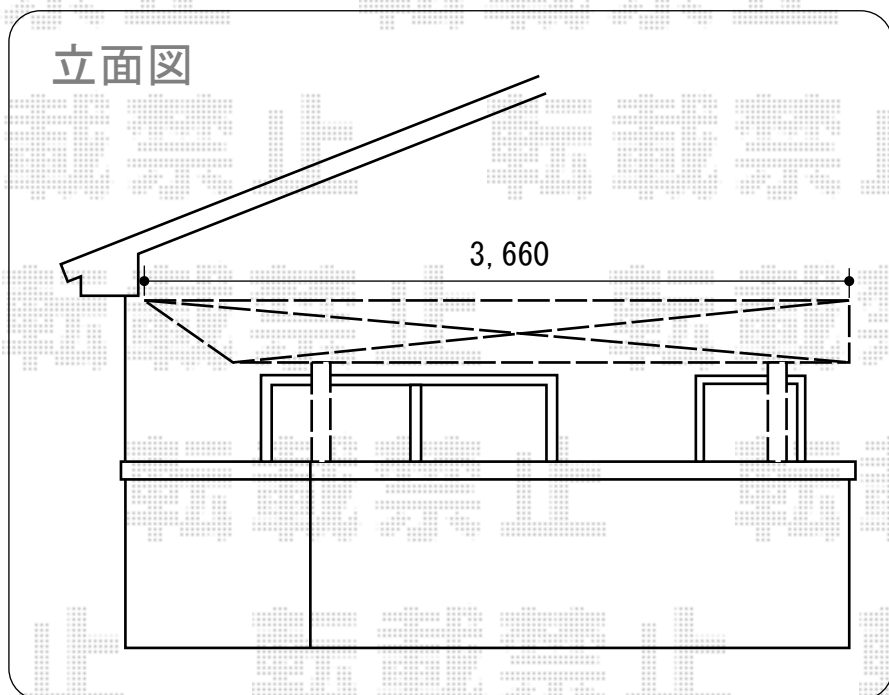


側面図

取付高さは施工当日にご指示下さいますようお願い致します



立面図



トステム ライザーテラスII R型 単体 屋根タイプ 積雪~20cm対応 側面台形納まり 上止め
 間口=関東間2.0間 (柱芯々3,440mm 屋根幅3,660mm)
 出幅=5尺 (1,485mm)
 色: ホワイト
 屋根材: ポリカーボネート (クリアマット)
 柱仕様: 柱奥行移動タイプ
 追加部材: 側面台形納まり用部材一式
 オプション: 吊り下げ物干し 標準 ショート 2本入

現場状況や作図制限により概略図の内容と多少の違いが生じることがございます。
 施工時は、現場優先とさせて頂きたく思いますので、お立会い頂き、
 最終のご指示のほど、何卒、宜しくお願い致します。



EX-SHOP
 HTTP://WWW.EX-SHOP.NET

担当:堀

全ての著作権は、エクスショップに帰属します。当社とのお取引目的外の使用・複製・転載禁止となっております。