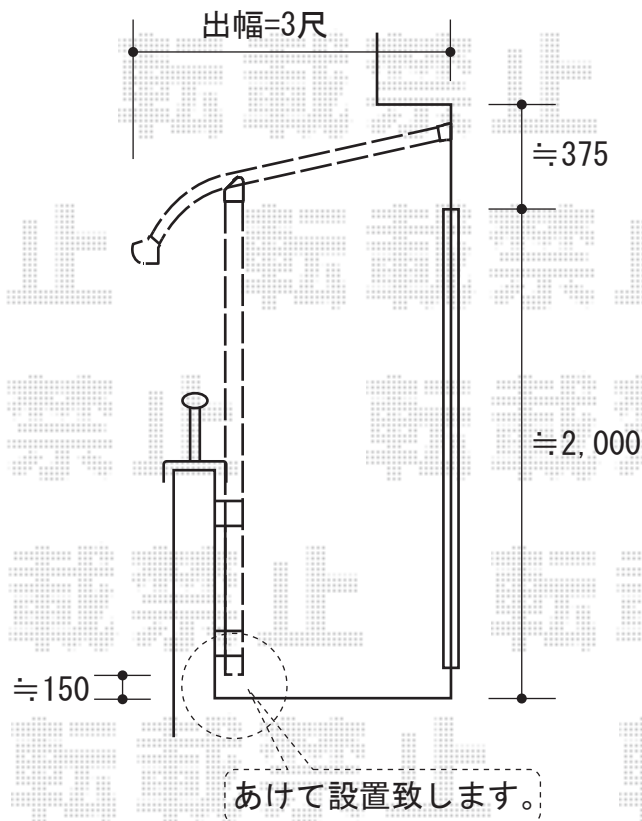
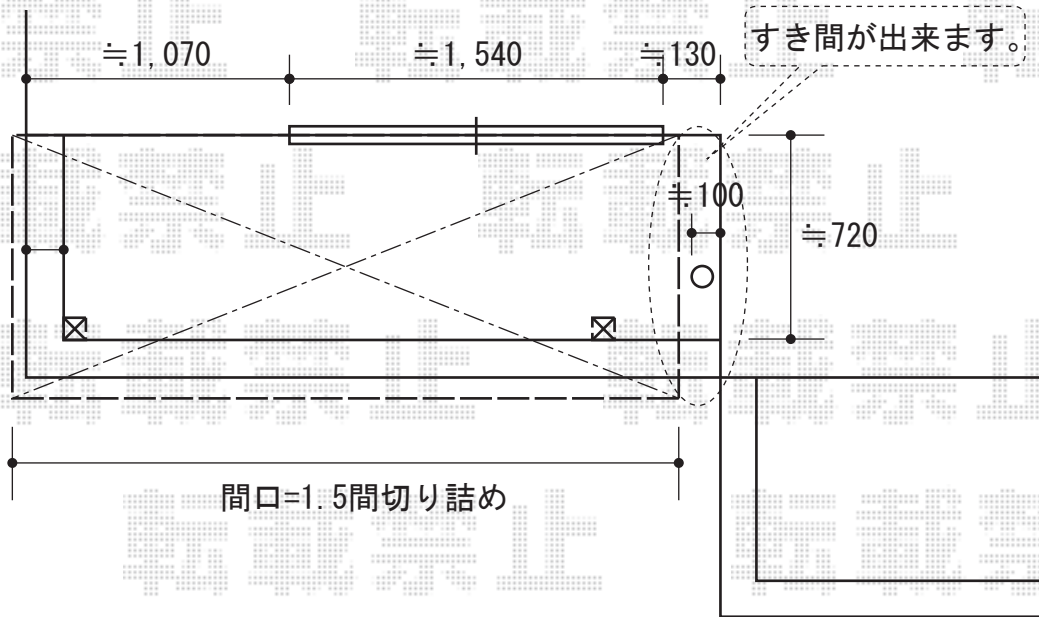


ライザーテラスII R型 単体 屋根タイプ 積雪~20cm対応 上止め



トステム ライザーテラスII R型 単体 屋根タイプ 積雪~20cm対応 上止め
 間口=関東間1.5間 (柱芯々2,530mm 屋根幅2,750mm)
 出幅=3尺 (885mm)
 色: ホワイト
 屋根材: ポリカーボネート (ブラウン)
 柱仕様: 柱奥行移動タイプ

現場状況や作図制限により概略図の内容と多少の違いが生じることがございます。
 施工時は、現場優先とさせて頂きたく思いますので、お立会い頂き、
 最終のご指示のほど、何卒、宜しくお願い致します。



EX-SHOP
[HTTP://WWW.EX-SHOP.NET](http://www.ex-shop.net)

担当: 堀