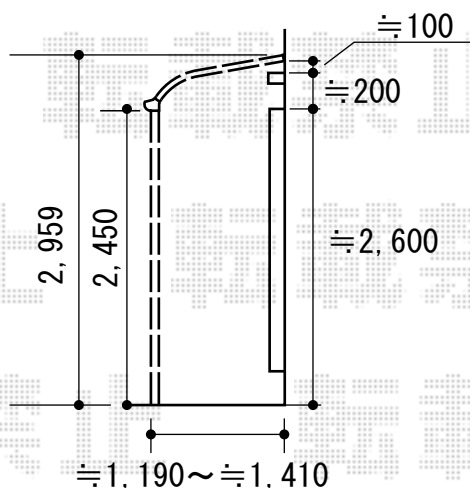
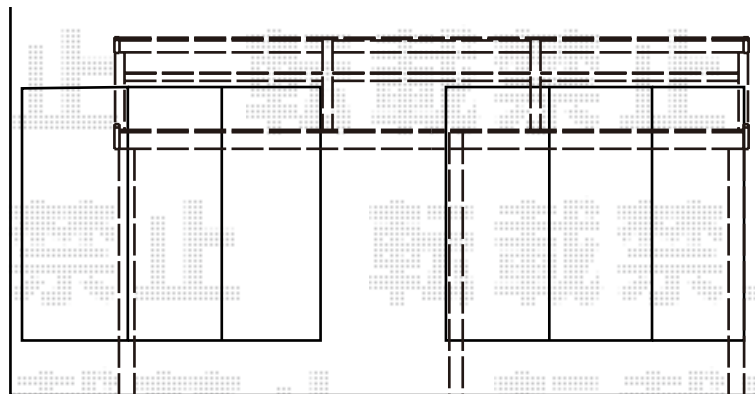
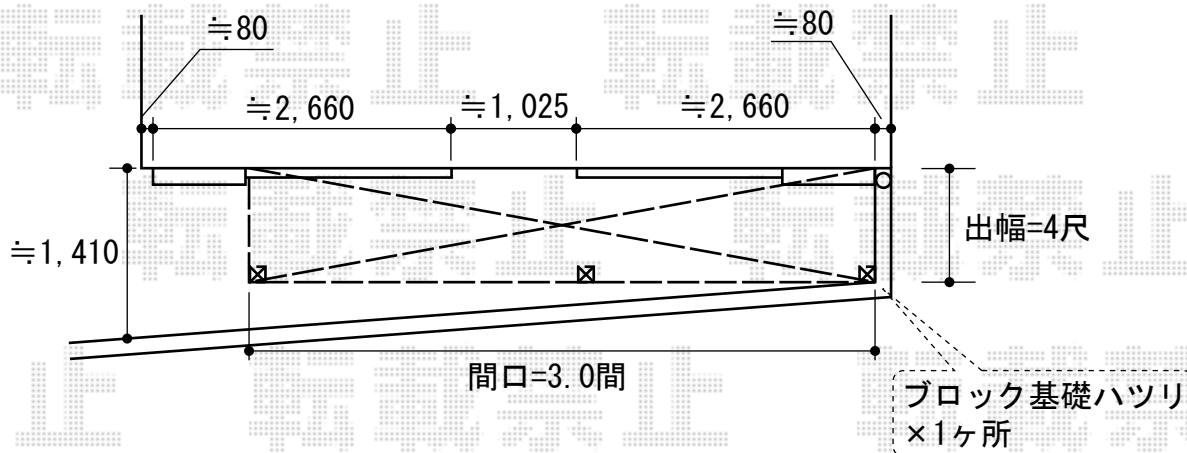


ライザーテラスII R型



トステム ライザーテラスII R型
 連棟 テラスタイプ 積雪~20cm対応
 間口=関東間3.0間<1.5間+1.5間>
 (柱芯々5,260mm 屋根幅5,480mm)
 出幅=4尺(1,185mm)
 色: シャイングレー
 屋根材: ポリカーボネート(クリアマット)
 柱仕様: 柱位置固定タイプ/ロング柱

現場状況や作図制限により概略図の内容と多少の違いが生じることがございます。
 施工時は、現場優先とさせて頂きたく思いますので、お立会い頂き、
 最終のご指示のほど、何卒、宜しくお願い致します。



EX-SHOP
 HTTP://WWW.EX-SHOP.NET

担当: 角田

全ての著作権は、エクスショップに帰属します。当社とのお取引目的外の使用・複製・転載禁止となっております。