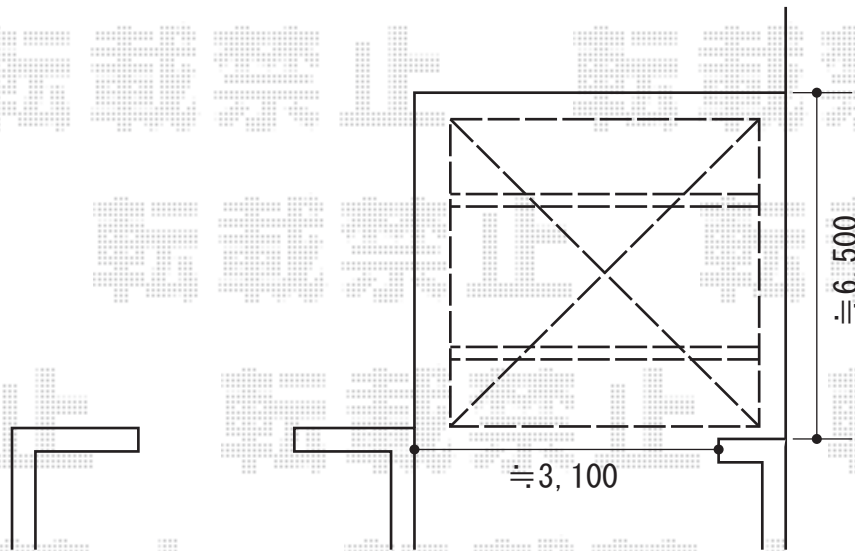
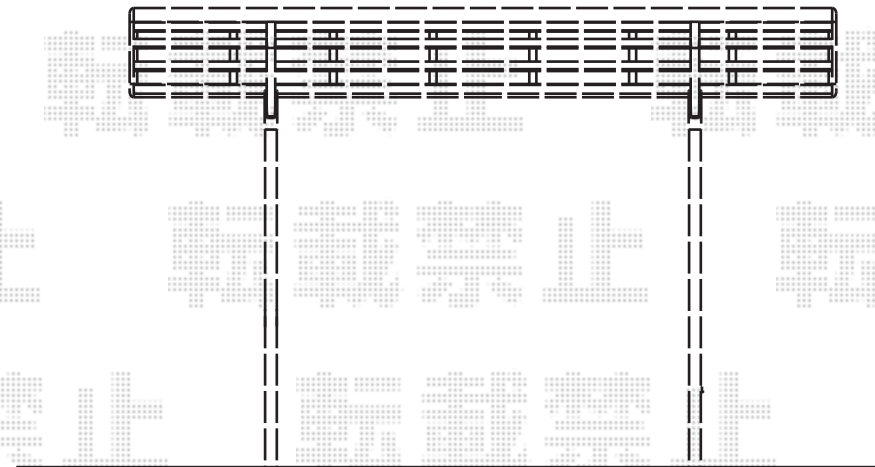
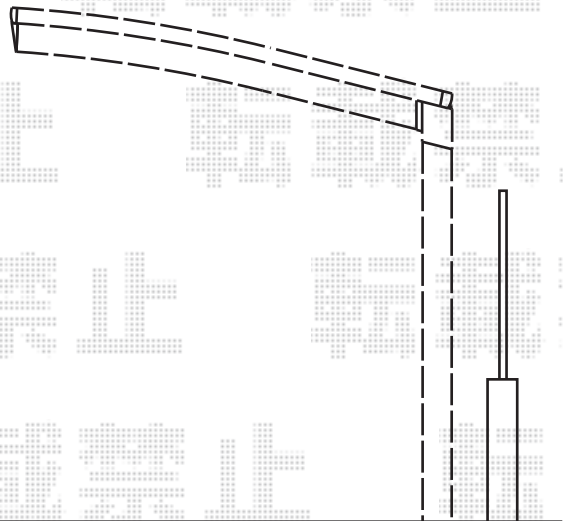


プレシオサポート 積雪~20cm対応



- お見積り 1 -

EX-SHOP プレシオサポート 積雪~20cm対応  
幅=2,702mm  
奥行=5,052mm  
色：チャコールブラック  
屋根材：ポリカーボネート（アースブルー）  
柱仕様：標準柱仕様（有効高 約1,800mm）



現場状況や作図制限により概略図の内容と多少の違いが生じることがございます。  
施工時は、現場優先とさせて頂きたく思いますので、お立会い頂き、  
最終のご指示のほど、何卒、宜しくお願い致します。



EX-SHOP  
HTTP://WWW.EX-SHOP.NET

担当：堀