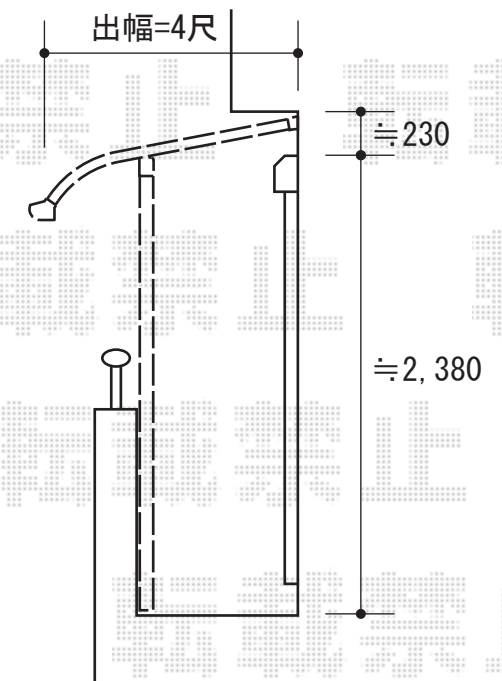
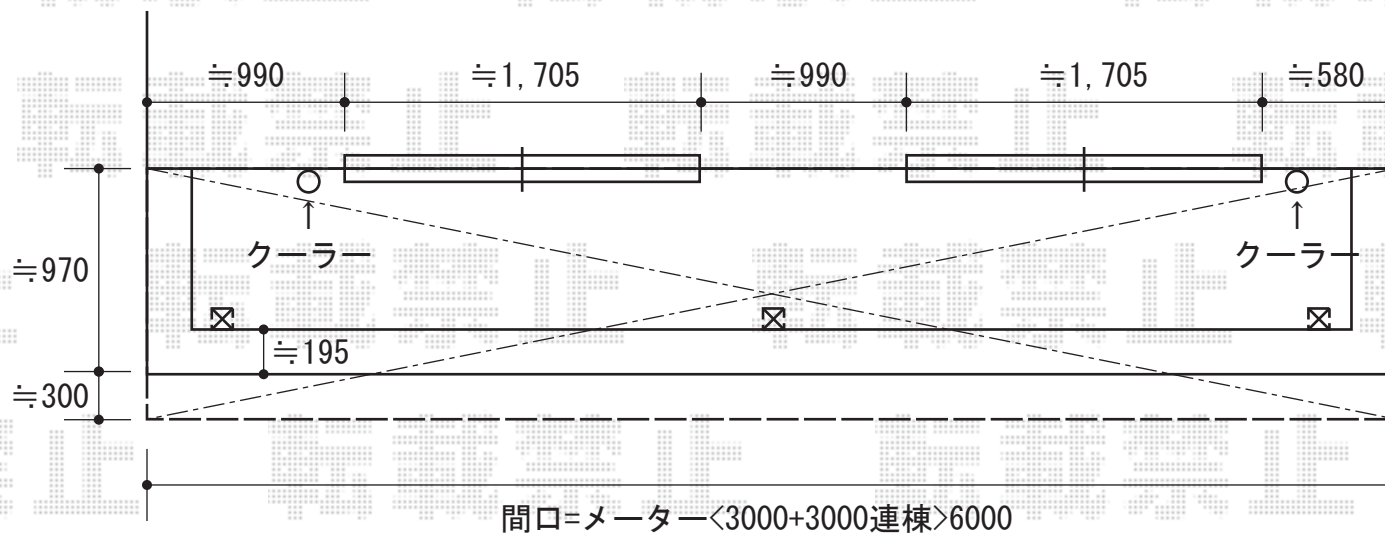


ライザーテラスII R型 連棟 屋根タイプ 積雪~20cm対応



トステム ライザーテラスII R型 連棟 屋根タイプ 積雪~20cm対応  
 間口=メートル6000 (柱芯々5,800mm 屋根幅6,020mm)  
 出幅=4尺 (1,185mm)  
 色: シャイングレー  
 屋根材: 熱線吸収アクアポリカーボネート (ブルースモーク)  
 柱仕様: 柱奥行移動タイプ  
 オプション: 吊り下げ物干し 標準 2本入

現場状況や作図制限により概略図の内容と多少の違いが生じることがございます。  
 施工時は、現場優先とさせて頂きたく思いますので、お立会い頂き、  
 最終のご指示のほど、何卒、宜しくお願い致します。

全ての著作権は、エクスショップに帰属します。当社とのお取引目的外の使用・複製・転載禁止となっております。



EX-SHOP  
[HTTP://WWW.EX-SHOP.NET](http://www.ex-shop.net)

担当: 堀