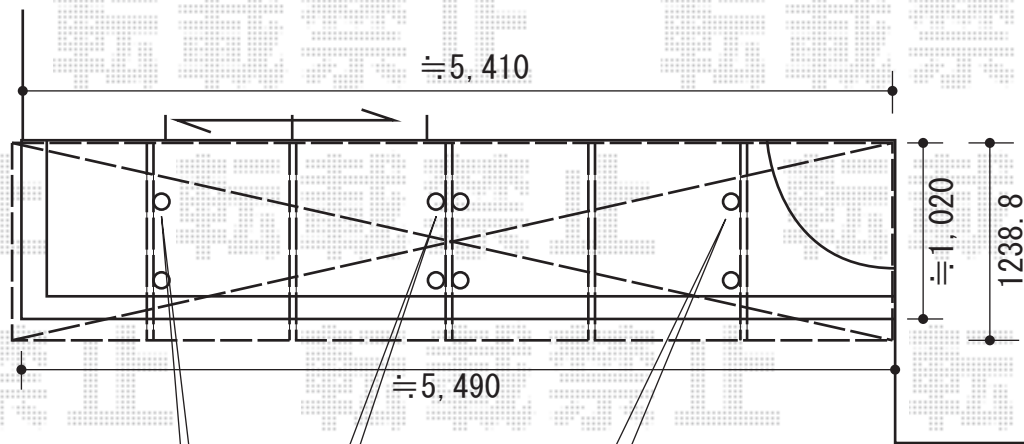
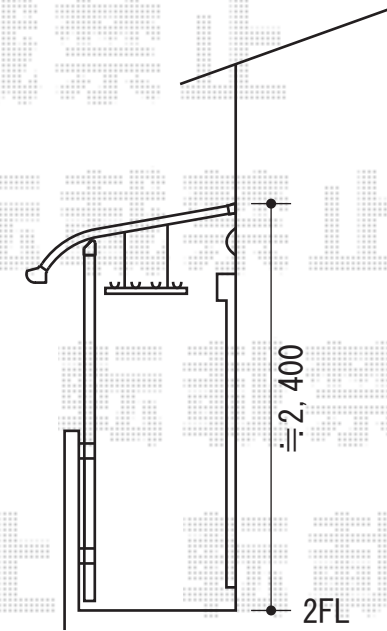


# ヴェクター R型 屋根タイプ 連棟 積雪～20cm対応



物干し取付予定位置  
高さにつきましては  
施工当日ご指示をお願い致します



ヴェクター R型 屋根タイプ 連棟 積雪～20cm対応  
間口=関東間3.0間 (柱芯々5,178mm 屋根幅5,490mm)  
出幅=4尺 (1,170mm)  
色：プラチナステン  
屋根材：ポリカーボネート (アースブルー)  
柱仕様：柱奥行移動タイプ  
追加部材：部品ユニット (B)  
オプション：吊り下げ物干し 標準 2本入

現場状況や作図制限により概略図の内容と多少の違いが生じることがございます。  
施工時は、現場優先とさせて頂きたく思いますので、お立会い頂き、  
最終のご指示のほど、何卒、宜しくお願い致します。

