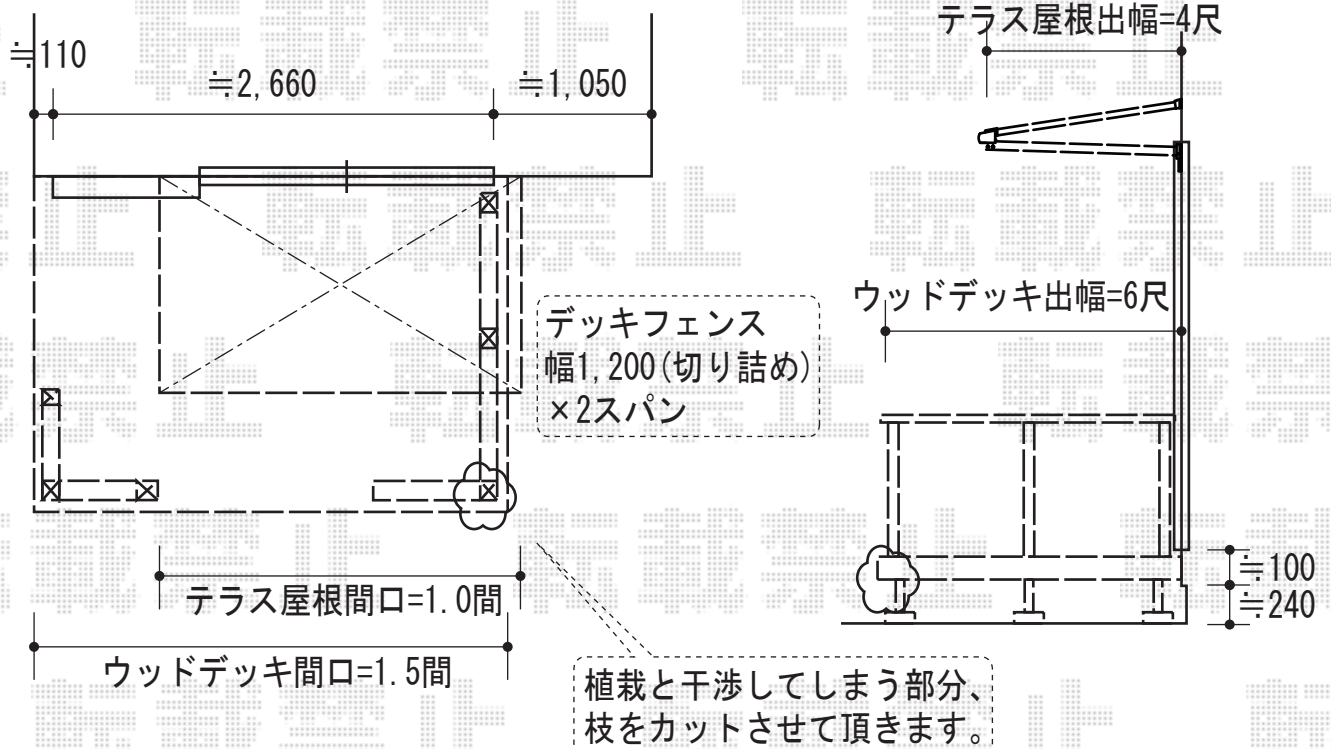


- テラス屋根出幅=4尺・ウッドデッキ出幅=6尺 -

デッキフェンスの納まり変更後の  
施工概略図になります。



トステム リコステージII 単体  
間口=1.5間 (2,760mm) 出幅=6尺 (1,833mm)  
色：ソフトブラウン 床板：標準床板、縦貼り  
幕板：幕板A(厚) 束柱：束柱B(調整有り)仕様

トステム デッキフェンス  
本体：(W1,200×T-8) ×2スパン  
(W750mm×T-8) ×3スパン  
パネル：フラットラチスパネル(粗目)  
柱：T-8×7  
色：ソフトブラウン  
部品：端部キャップ×1  
部品：笠木コーナー部カバー×1

トステム アルファテラス F型 ルーフタイプ 単体  
間口=関東間1.0間(柱芯々1,840mm 屋根幅2,320mm)  
出幅=4尺 (1,185mm)  
色：ブラック  
屋根材：ポリカーボネート(ブルースモーク)  
柱仕様：柱無し、ルーフタイプ

現場状況や作図制限により概略図の内容と多少の違いが生じることがございます。  
施工時は、現場優先とさせて頂きたく思いますので、お立会い頂き、  
最終のご指示のほど、何卒、宜しくお願い致します。



EX-SHOP  
HTTP://WWW.EX-SHOP.NET

担当：角田