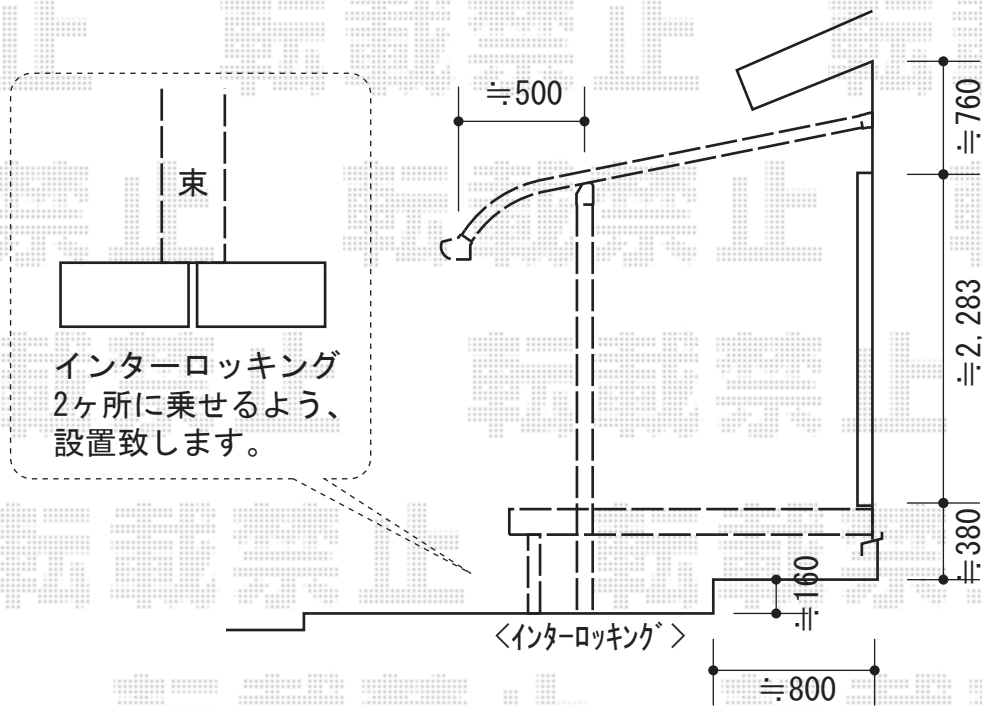
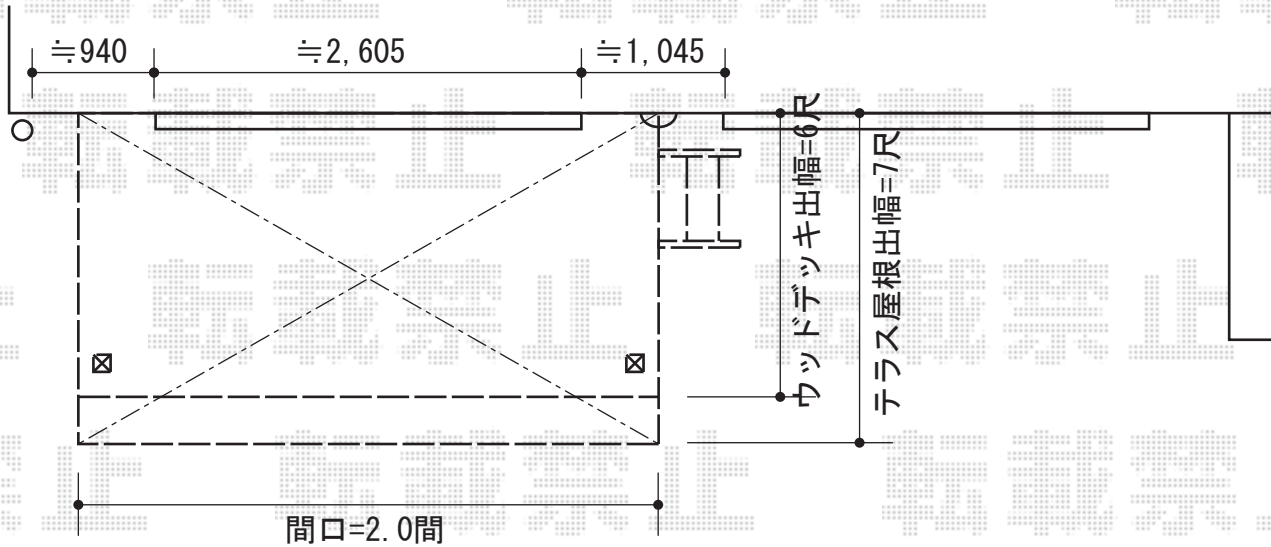


# ウッドデッキ・テラス屋根



**トステム リコステージII 単体**  
 間口=2.0間 (3,660mm)  
 出幅=6尺 (1,833mm)  
 色：ダークブラウン  
 床板：縦貼り  
 幕板：幕板A(厚タイプ/厚さ31mm)  
 束柱：束柱B (L=282~432mm)  
 オプション：ステップ1段  
 追加部材：テラス柱廻り部材

**トステム ライザーテラスII R型**  
 テラスタイプ 単体 積雪~20cm対応  
 間口=関東間2.0間 (柱芯々3,440mm 屋根幅3,660mm)  
 出幅=7尺 (2,085mm)  
 色：オータムブラウン  
 屋根材：ポリカーボネート (ブルースモーク)  
 柱仕様：柱奥行移動タイプ  
 施工方法：上止め仕様

現場状況や作図制限により概略図の内容と多少の違いが生じることがございます。  
 施工時は、現場優先とさせて頂きたく思いますので、お立会い頂き、  
 最終のご指示のほど、何卒、宜しくお願い致します。



**EX-SHOP**  
[HTTP://WWW.EX-SHOP.NET](http://www.ex-shop.net)

担当：堀