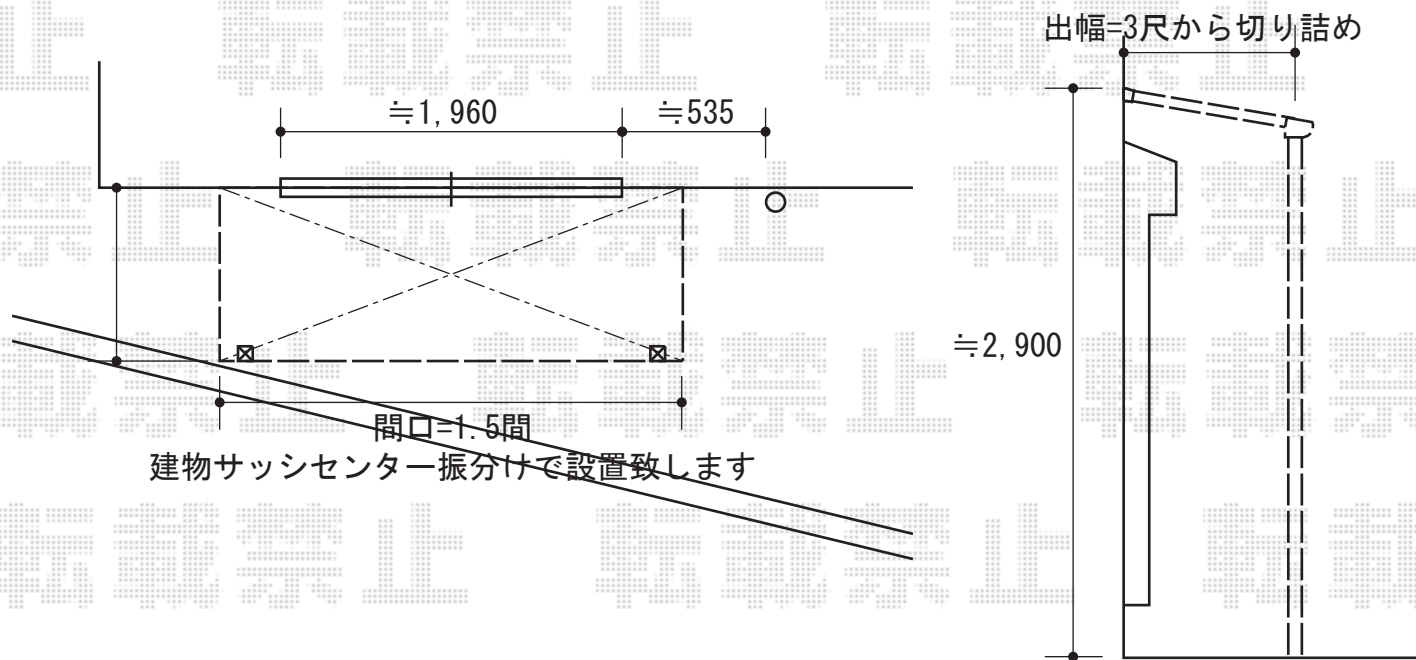


- 1階 テラス屋根 -



トステム ライザーテラスⅡF型 テラスタイプ 積雪～20cm対応
間口=関東間1.5間 (柱芯々2,530mm 屋根幅2,750mm)
出幅=3尺 (885mm)
色：ブラック
屋根材：ポリカーボネート (クリアマット)
柱仕様：柱位置固定タイプ (ロング柱)
追加部材：軽量鉄骨用取り付け部材

現場状況や作図制限により概略図の内容と多少の違いが生じることがございます。
施工時は、現場優先とさせて頂きたく思いますので、お立会い頂き、
最終のご指示のほど、何卒、宜しくお願い致します。



EX-SHOP
HTTP://WWW.EX-SHOP.NET

担当：角田