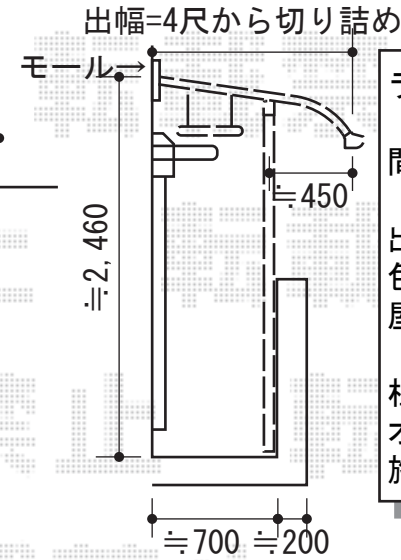
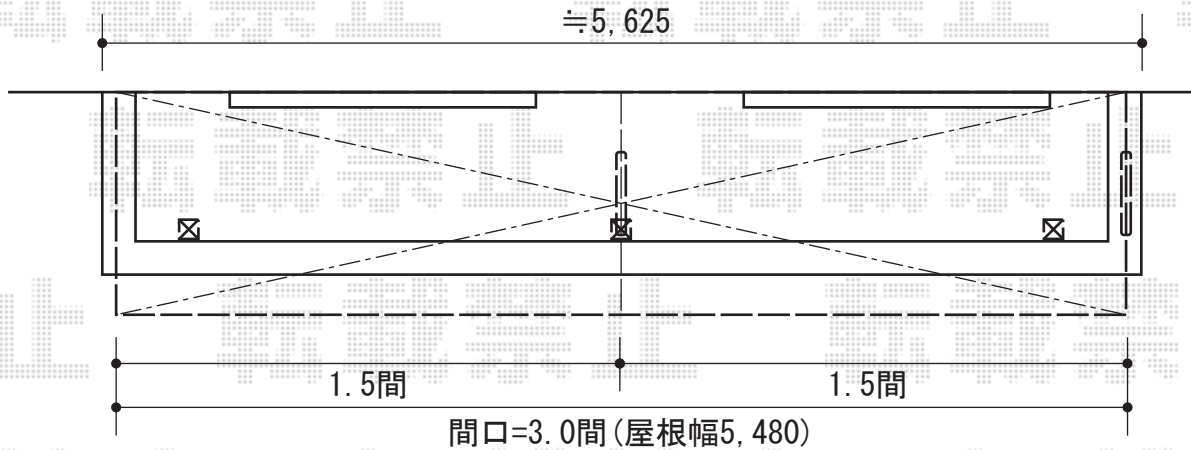


ライザーテラスⅡ R型 屋根タイプ 連棟 積雪～20cm対応

－ 玄関側 －



ライザーテラスⅡ R型 屋根タイプ
連棟 積雪～20cm対応

間口=関東間3.0間
(柱芯々5,260mm 屋根幅5,480mm)

出幅=4尺(1,185mm)

色：シャイングレー

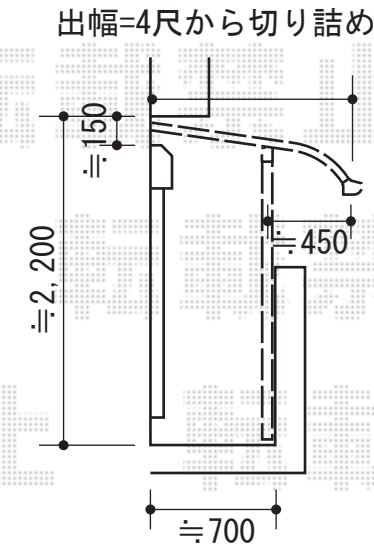
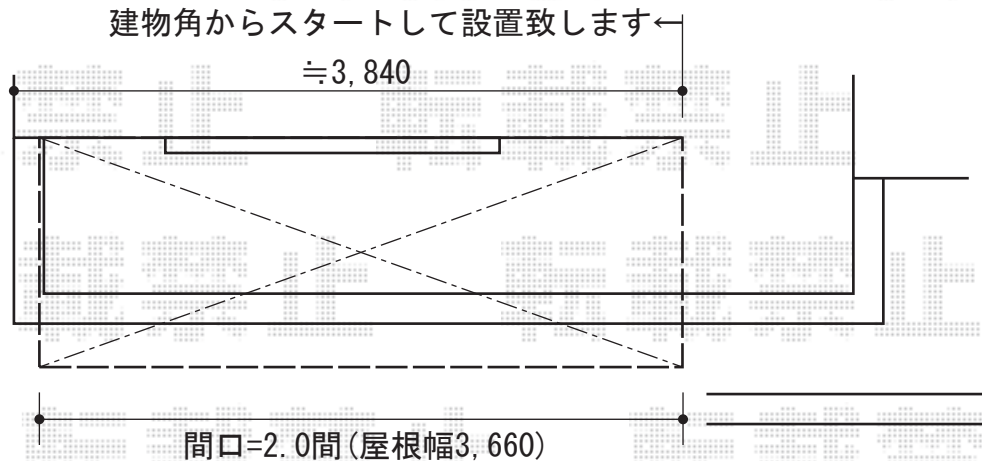
屋根材：熱線吸収アクアポリカーボネート
(ブルースモーク)

柱仕様：柱奥行移動タイプ

オプション：吊り下げ物干し標準2本入

施工方法：上止め仕様

－ 川面側 －



ライザーテラスⅡ R型 屋根タイプ
単体 積雪～20cm対応

間口=関東間2.0間
(柱芯々3,440mm 屋根幅3,660mm)

出幅=4尺(1,185mm)

色：シャイングレー

屋根材：熱線吸収アクアポリカーボネート
(ブルースモーク)

柱仕様：柱奥行移動タイプ

施工方法：下止め仕様

現場状況や作図制限により概略図の内容と多少の違いが生じることがございます。
施工時は、現場優先とさせて頂きたく思いますので、お立会い頂き、
最終のご指示のほど、何卒、宜しくお願い致します。

