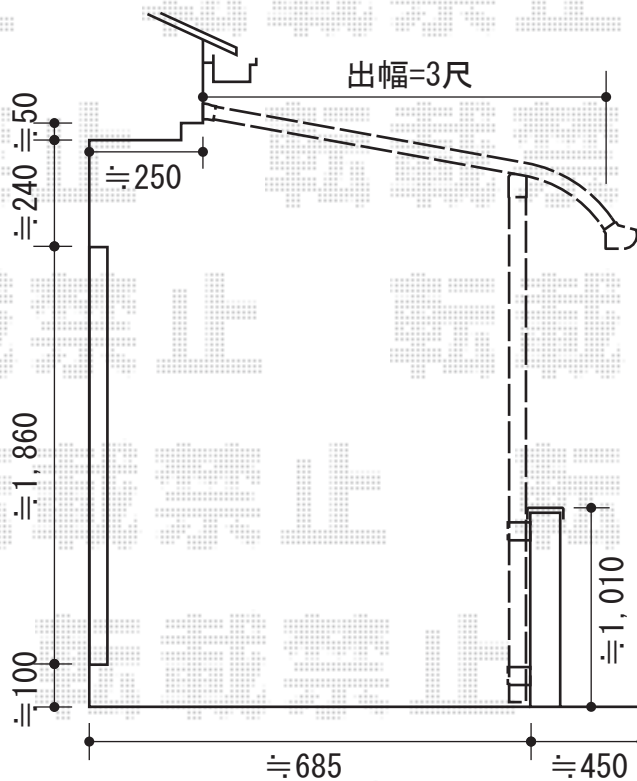
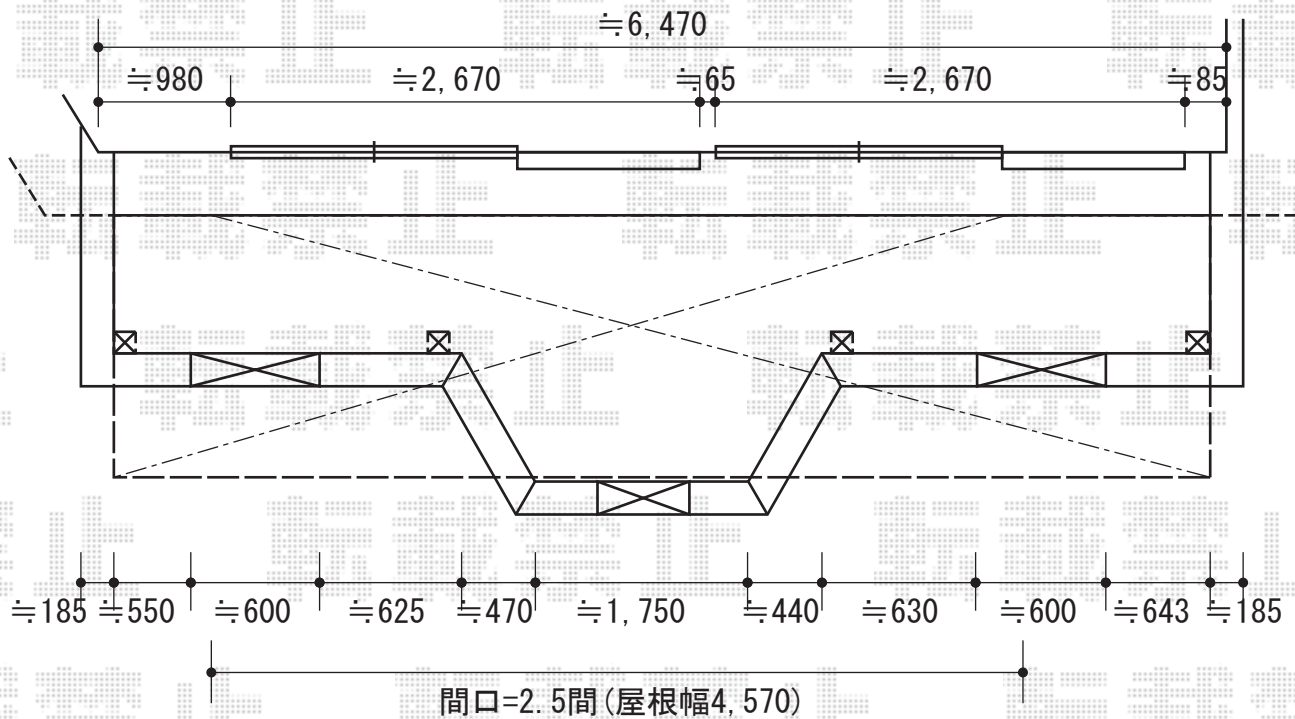


ライザーテラスII R型 屋根タイプ 連棟 積雪~20cm対応



施工に際して、
オプション:物干しの
取付け位置・高さの
ご確認を頂けますよう、
お願い致します。

トステム ライザーテラスII R型 屋根タイプ 連棟 積雪~20cm対応
 間口=関東間3.5間<2.5間+1.0間> (柱芯々6,170mm 屋根幅6,390mm)
 出幅=3尺 (885mm)
 色: ブラック
 屋根材: ポリカーボネート (ブラウン)
 柱仕様: 柱奥行移動タイプ
 オプション: 吊り下げ物干し 標準 2本入
 追加部材: 中間柱×1
 施工方法: 下止め仕様

現場状況や作図制限により概略図の内容と多少の違いが生じることがございます。
 施工時は、現場優先とさせて頂きたく思いますので、お立会い頂き、
 最終のご指示のほど、何卒、宜しくお願い致します。



EX-SHOP
[HTTP://WWW.EX-SHOP.NET](http://www.ex-shop.net)

担当: 堀