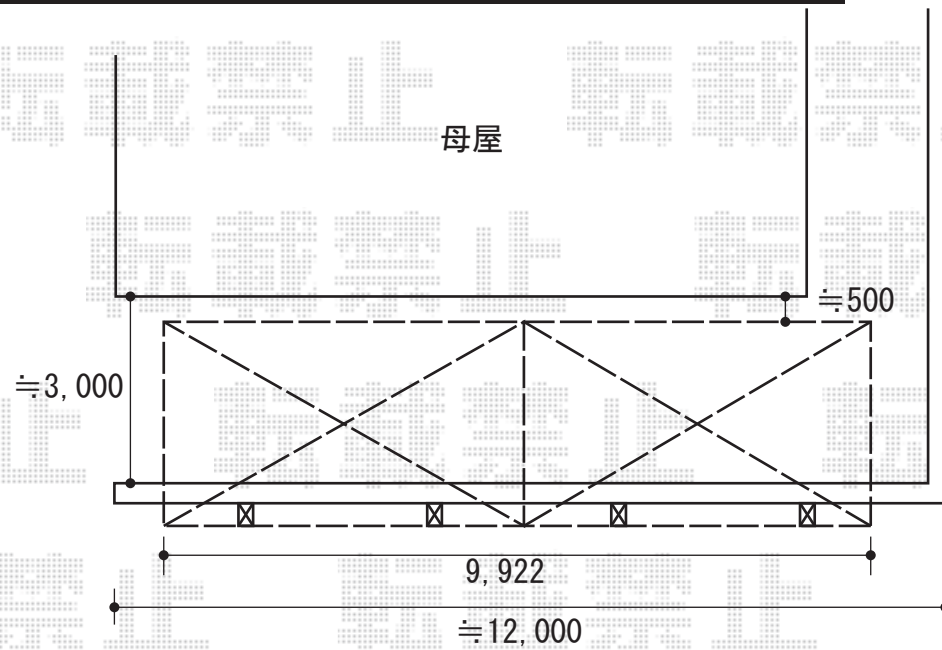


## テールポートシグマIII 縦連棟 積雪~20cm対応



テールポートシグマIII 縦連棟 積雪~20cm対応

幅=9,922mm

奥行=2,700mm

色：シャイングレー

屋根材：熱線吸収アクアポリカーボネート（ブルースモーク）

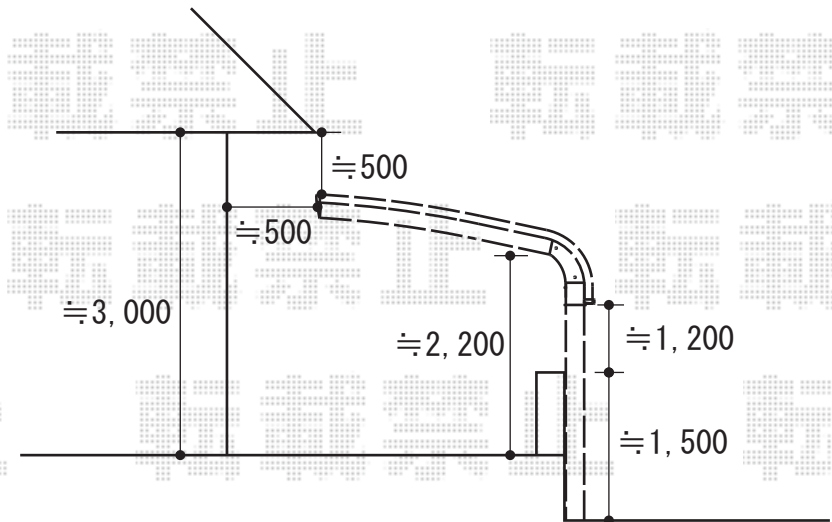
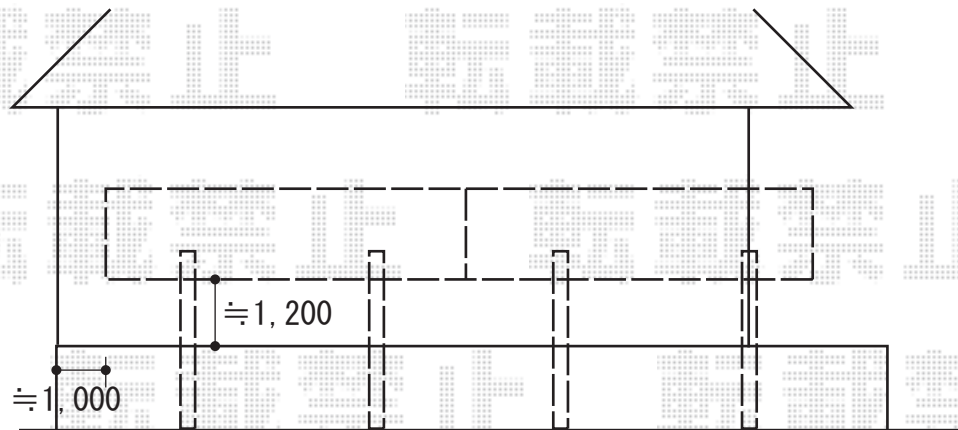
柱仕様：ロング柱28仕様（有効高 約2,800mm）

テールポートシグマIII サイドパネル H1,000

パネル材：熱線吸収アクアポリカーボネート（ブルースモーク）

収納式物干し 標準 2本入り

追加部材：貫通ボルト1セット



現場状況や作図制限により概略図の内容と多少の違いが生じることがございます。  
施工時は、現場優先とさせて頂きたく思いますので、お立会い頂き、  
最終のご指示のほど、何卒、宜しくお願い致します。

全ての著作権は、エクスショップに帰属します。当社とのお取引目的外の使用・複製・転載禁止となっております。



EX-SHOP

HTTP://WWW.EX-SHOP.NET

担当：角田