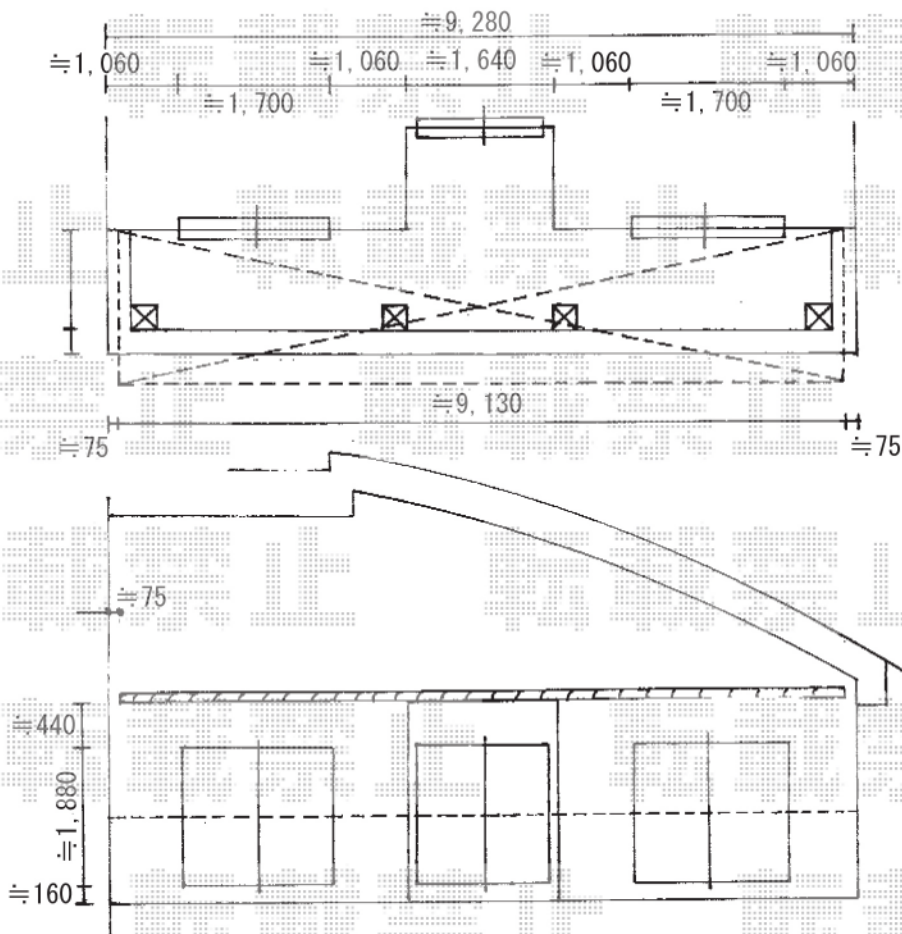


ベクターF型 躯体式バルコニー屋根 連棟 積雪~20cm対応



YKK AP ベクターF型 躯体式バルコニー屋根 連棟 積雪~20cm対応
間口=関東間2.0+1.0+2.0間 (屋根幅≒9,130mm)
出幅=4尺 (1,170mm)
色: ピュアシルバー
屋根材: ポリカーボネート (トーマイマット/すりガラス調)
柱仕様: 柱奥行移動タイプ
部品: 躯体式バルコニー用部品箱コーナー用×2+中間用×2

現場状況や作図制限により概略図の内容と多少の違いが生じることがございます。
施工時は、現場優先とさせて頂きたく思いますので、お立会い頂き、
最終のご指示のほど、何卒、宜しくお願い致します。



EX-SHOP
HTTP://WWW.EX-SHOP.NET

担当: 角田