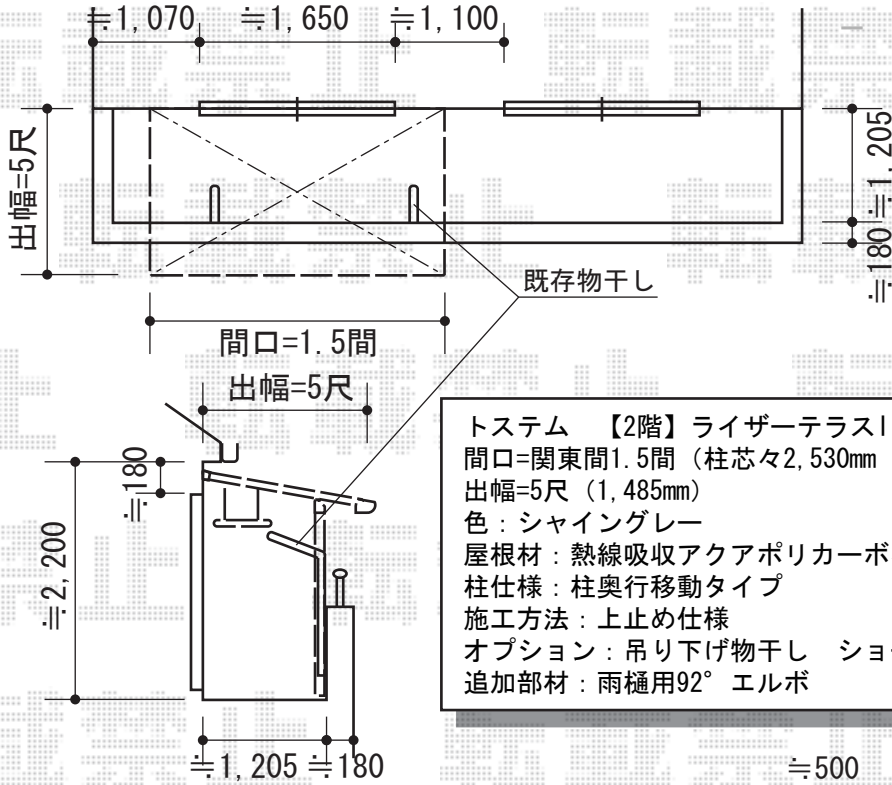


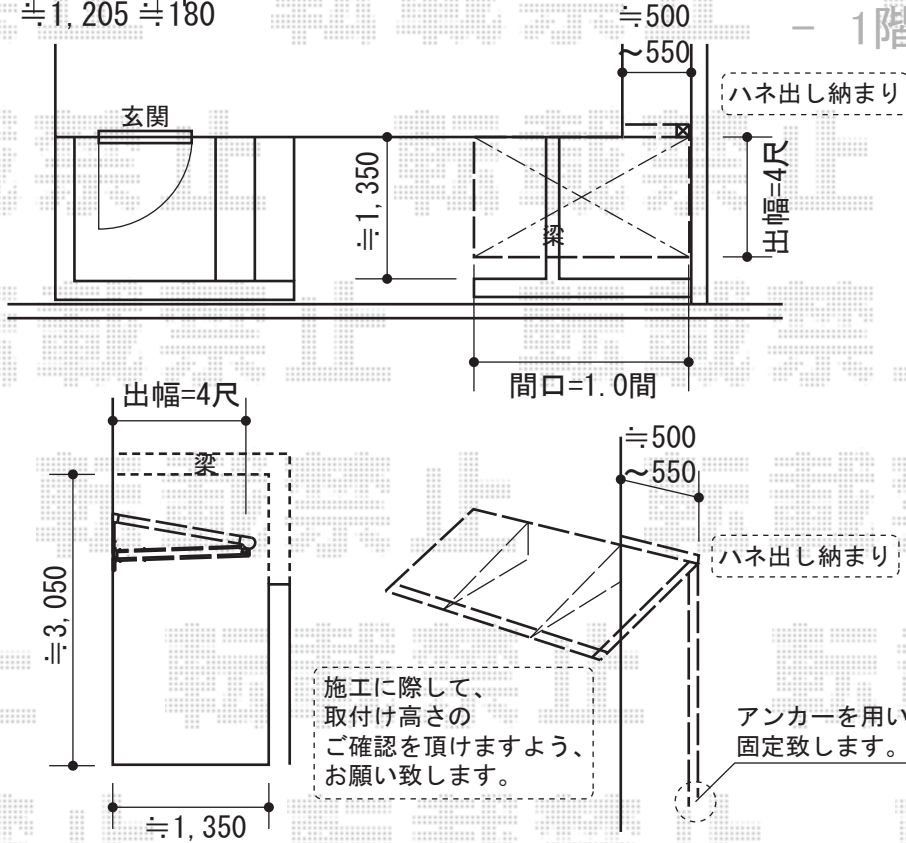
2階 バルコニー屋根



施工に際して、  
オプション:物干しの  
取付け位置・高さの  
ご確認を頂きますよう、  
お願い致します。

トステム 【2階】ライザーテラスII F型 単体 ルーフタイプ 積雪~20cm対応  
間口=関東間1.5間 (柱芯々2,530mm 屋根幅2,750mm)  
出幅=5尺 (1,485mm)  
色: シャイングレー  
屋根材: 熱線吸収アクアポリカーボネート (ブルースモーク)  
柱仕様: 柱奥行移動タイプ  
施工方法: 上止め仕様  
オプション: 吊り下げ物干し ショート 2本入・物干し取付棧  
追加部材: 雨樋用92° エルボ

1階 テラス屋根



施工に際して、  
取付け高さの  
ご確認を頂きますよう、  
お願い致します。

アンカーを用いて  
固定致します。

トステム 【1階】ライザーテラスII F型 単体 ルーフタイプ 積雪~20cm対応  
間口=関東間1.0間 (方杖芯々1,820mm 屋根幅1,840mm)  
出幅=4尺 (1,185mm)  
色: シャイングレー  
屋根材: 熱線吸収アクアポリカーボネート (ブルースモーク)  
柱仕様: 柱無しタイプ  
施工方法: 上止め仕様  
追加部材: はね出し納まり加工用部材一式

現場状況や作図制限により概略図の内容と多少の違いが生じることがございます。  
施工時は、現場優先とさせて頂きたく思いますので、お立会い頂き、  
最終のご指示のほど、何卒、宜しくお願い致します。



EX-SHOP  
HTTP://WWW.EX-SHOP.NET

担当: 藤木