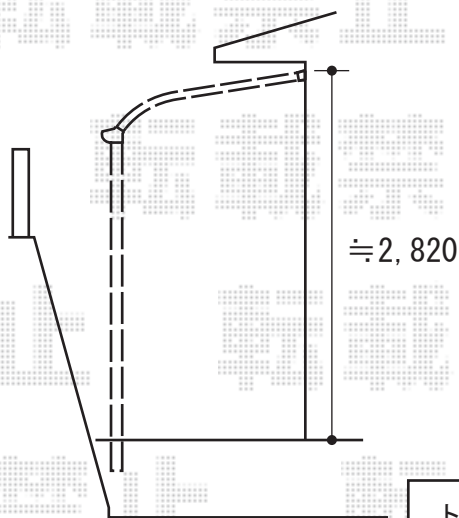
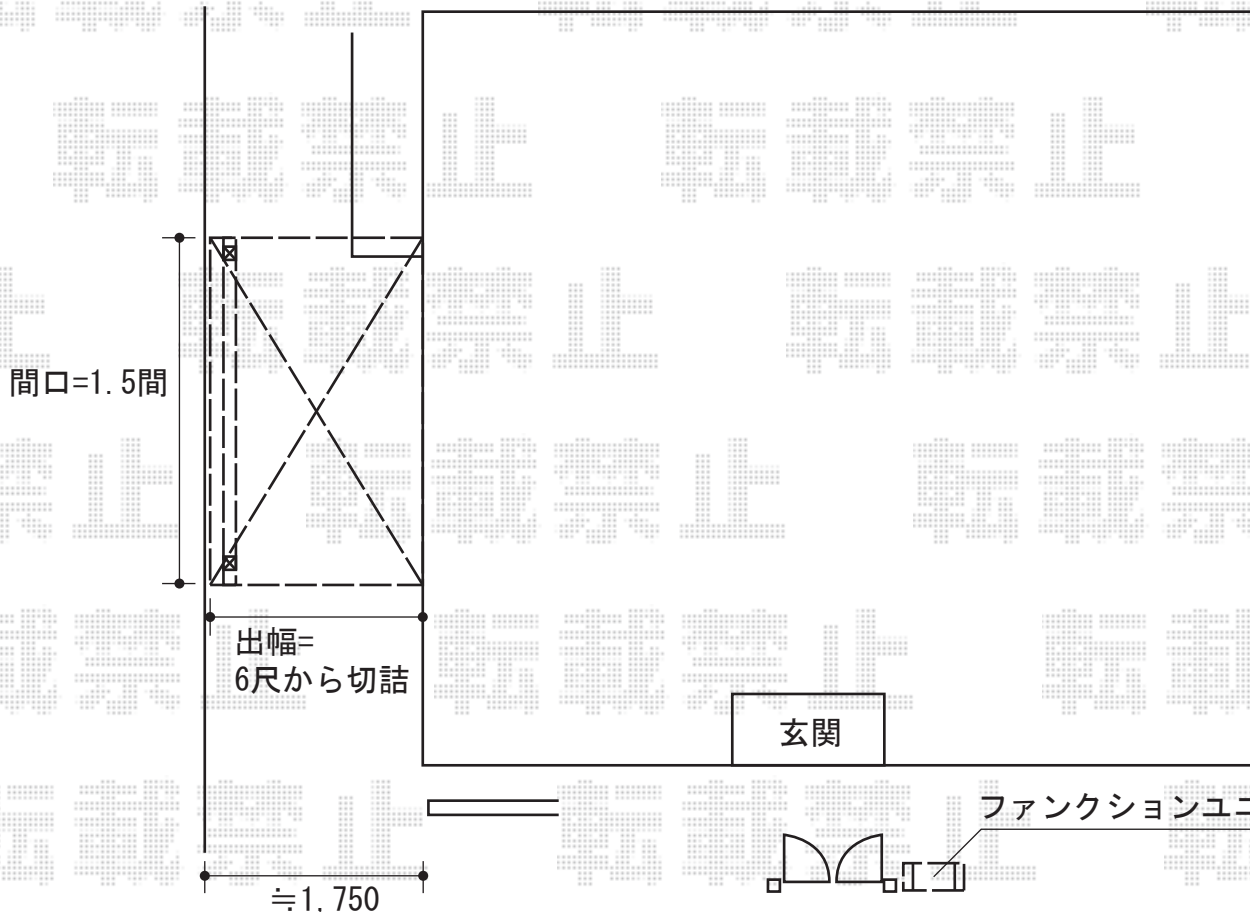


機能門柱・テラス屋根



TOEX ファンクションユニット ウィルモダン
 両柱セット：センターブロック上下用（柿洪）
 センターブロック上：照明付き・インターホン用
 部品：センターブロック下
 インターホンカバー：B
 ポスト：フラット横型ポスト（前入れ後出し）
 サイン：ステンレスサインGD-11型
 デザインパネル：縦格子（柿洪）
 色：シャイングレー

トステム
 ライザーテラスII R型 単体 テラスタイプ 積雪～20cm対応
 間口=関東間1.5間（柱芯々2,530mm 屋根幅2,750mm）
 出幅=6尺（1,785mm）
 色：ブラック
 屋根材：ポリカーボネート（ブルースモーク）
 柱仕様：柱位置固定タイプ
 施工方法：上止め仕様

現場状況や作図制限により概略図の内容と多少の違いが生じることがございます。
 施工時は、現場優先とさせて頂きたく思いますので、お立会い頂き、
 最終のご指示のほど、何卒、宜しくお願い致します。



EX-SHOP
[HTTP://WWW.EX-SHOP.NET](http://www.ex-shop.net)

担当：大辻