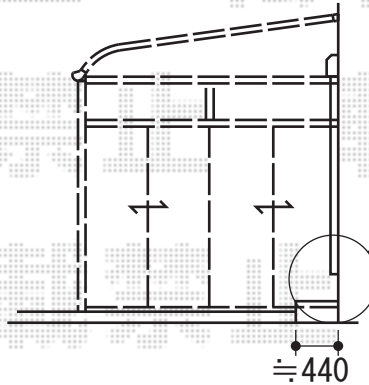
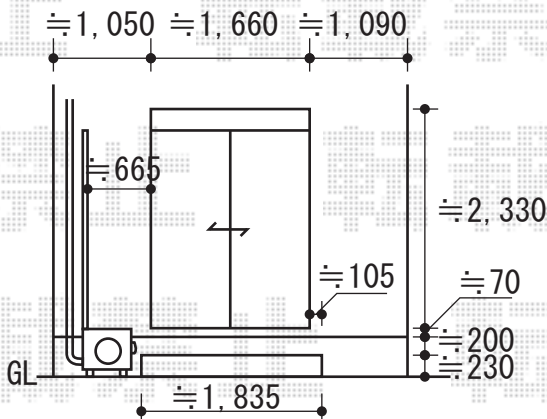
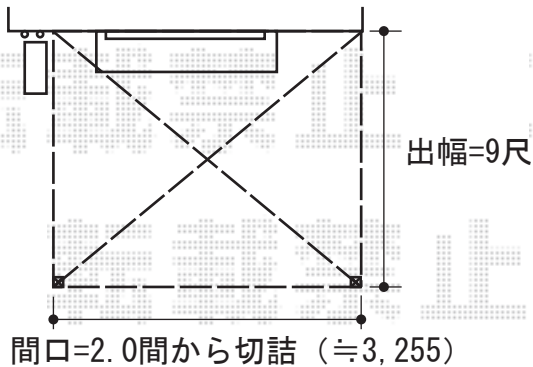


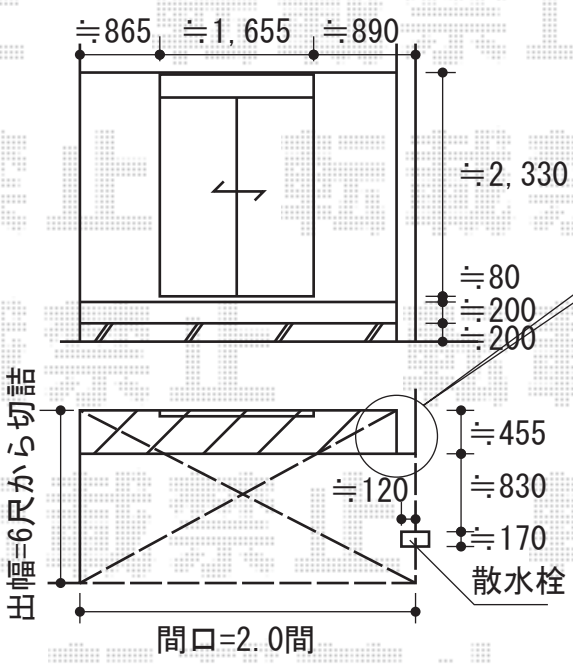
外観左側：高窓4枚建て 正面：高窓4枚建て 外観右側：テラス障子4枚建て



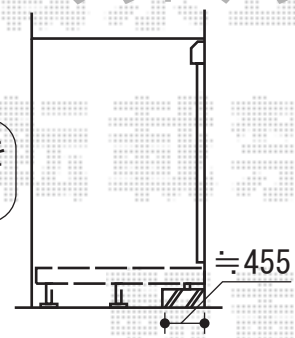
サッシ
 ≒15 水切り
 ≒20
 水切り下の布基礎の隙間をアングル (16×25) で塞ぎます



トステム ほせるんですII R型 ランマ付き 土間納まり 積雪~20cm対応
 寸法=2.0間 (3,640mm) × 9尺 (2,685mm)
 正面ユニット：高窓 (4枚建)
 側面ユニット：【外観左】高窓 (4枚建) 【外観右】テラス (4枚建)
 色：ホワイト
 屋根材：熱線吸収アクアポリカーボネート (ブルースモーク)
 オプション：側面付け物干し
 追加部材：ビード・グレチャン・シーリング材・アングル



デッキの切欠き加工を行います



トステム リコステージII 単体
 間口=2.0間 (3,660mm)
 出幅=6尺 (1,833mm)
 色：ダークブラウン
 床板：縦貼り 幕板：A (厚タイプ)
 束柱：束柱B (400~550mm)
 追加部材：切り欠き部分補強部材

現場状況や作図制限により概略図の内容と多少の違いが生じることがございます。
 施工時は、現場優先とさせて頂きたく思いますので、お立会い頂き、
 最終のご指示のほど、何卒、宜しくお願い致します。



EX-SHOP
 HTTP://WWW.EX-SHOP.NET
 担当：八浦