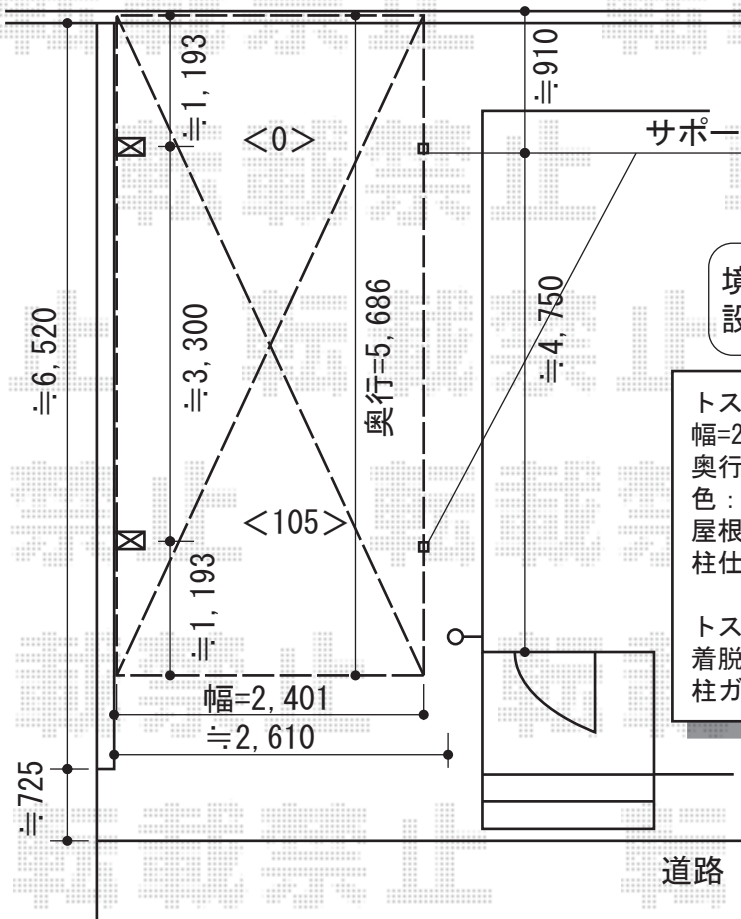


カーポート・バルコニー屋根

- カーポート -

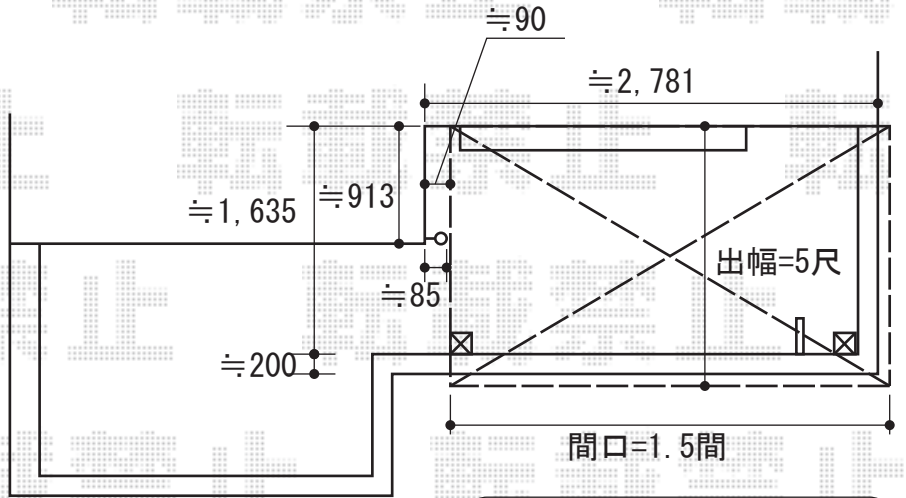


境界ブロックから≒50mm空けて設置致します

トステム カーポートシグマⅢ 積雪～30cm対応
 幅=2,401mm
 奥行=5,686mm
 色：オータムブラウン
 屋根材：熱線吸収ポリカーボネート（ブルースモークマット調）
 柱仕様：標準柱仕様（有効高 約1,800mm）

トステム カーポートシグマⅢ オプション
 着脱式サポート柱：2本（標準柱タイプ）（オータムブラウン）
 柱ガード：2本

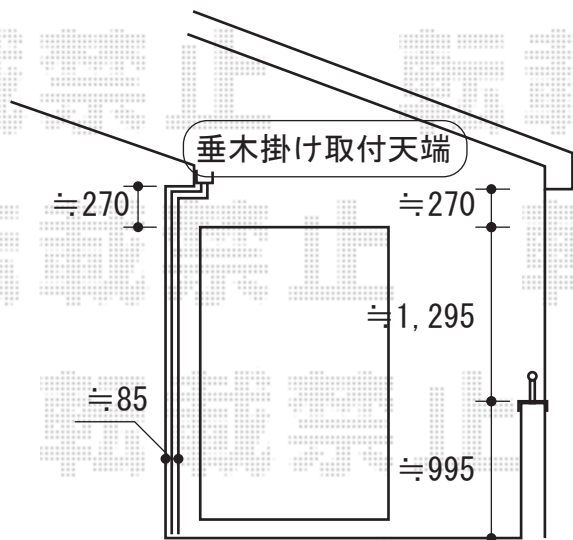
- バルコニー屋根 -



T字型物干しを移設致します

トステム ライザーテラスII F型 単体 屋根タイプ 積雪～20cm対応
 間口=関東間1.5間（柱芯々2,530mm 屋根幅2,750mm）
 出幅=6尺（1,785mm）
 色：ホワイト
 屋根材：ポリカーボネート（ブラウン）
 柱仕様：柱奥行移動タイプ
 施工方法：下止め仕様
 柱取り付け部品セット：中間用×1・コーナー用×1

トステム 吊下げ物干し 標準 2本入
 色：ホワイト



現場状況や作図制限により概略図の内容と多少の違いが生じることがございます。
 施工時は、現場優先とさせて頂きたく思いますので、お立会い頂き、
 最終のご指示のほど、何卒、宜しくお願い致します。



EX-SHOP
[HTTP://WWW.EX-SHOP.NET](http://www.ex-shop.net)

担当:大辻