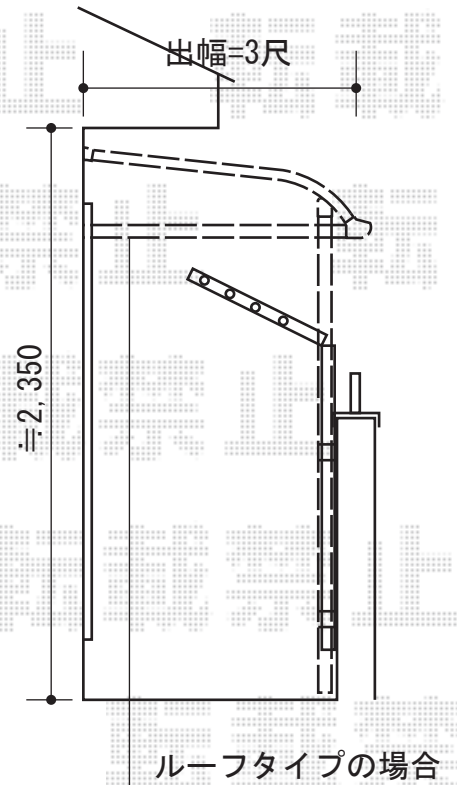
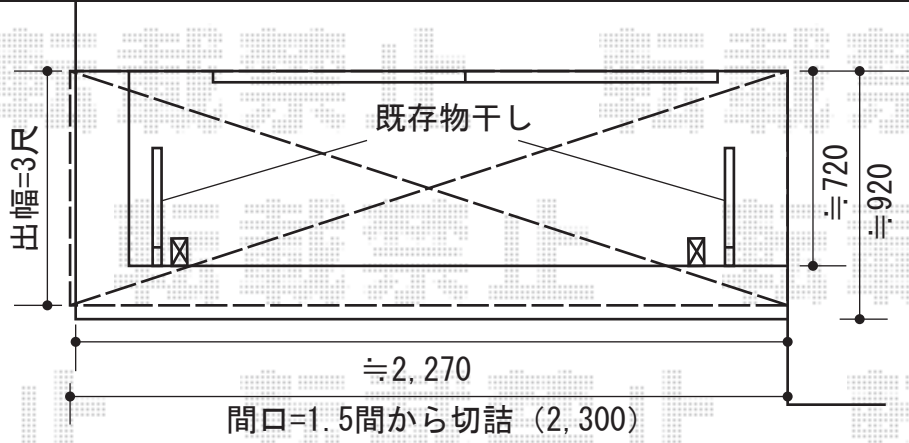


ライザーテラスII R型 ルーフタイプ 単体 積雪～20cm対応

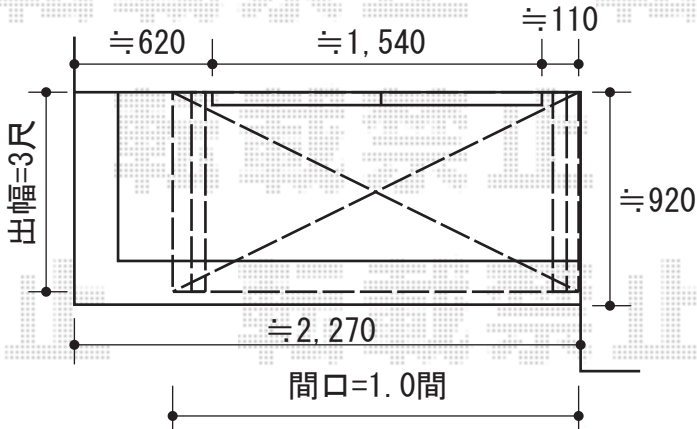
南側ベランダ



ライザーテラスII R型 屋根タイプ 単体 積雪～20cm対応
 間口=1.5間 (柱芯々2,530mm 屋根幅2,750mm)
 出幅=3尺 (885mm)
 色: オータムブラウン
 屋根材: ポリカーボネート (ブラウン)
 柱仕様: 柱奥行移動タイプ
 施工方法: 上止め

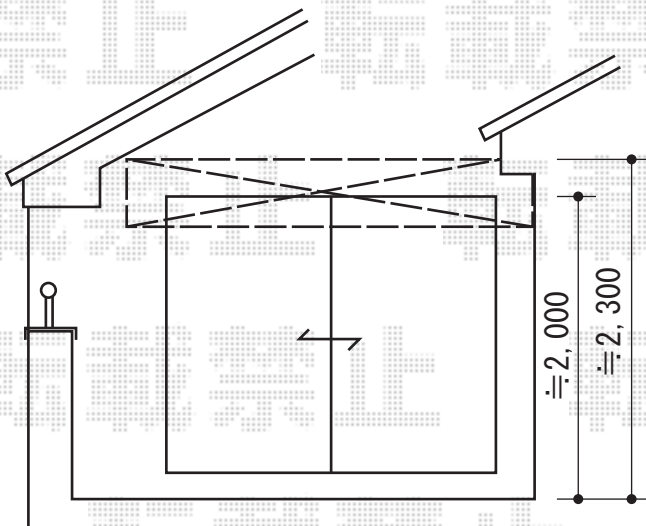
ライザーテラスII R型 ルーフタイプ 単体
 間口=1.5間 (屋根幅2,750mm)
 出幅=3尺 (885mm)
 色: オータムブラウン
 屋根材: ポリカーボネート (ブラウン)
 柱仕様: 柱無タイプ
 施工方法: 上止め

西側ベランダ



ライザーテラスII R型 屋根タイプ 単体 積雪～20cm対応
 間口=1間 (柱芯々1,620mm 屋根幅1,840mm)
 出幅=3尺 (885mm)
 色: オータムブラウン
 屋根材: ポリカーボネート (ブラウン)
 柱仕様: 柱奥行移動タイプ
 施工方法: 上止め

ライザーテラスII R型 ルーフタイプ 単体 積雪～20cm対応
 間口=1間 (柱芯々1,620mm 屋根幅1,840mm)
 出幅=3尺 (885mm)
 色: オータムブラウン
 屋根材: ポリカーボネート (ブラウン)
 柱仕様: 柱無タイプ
 施工方法: 上止め



現場状況や作図制限により概略図の内容と多少の違いが生じることがございます。
 施工時は、現場優先とさせていただきますので、お立会い頂き、
 最終のご指示のほど、何卒、宜しくお願い致します。



EX-SHOP
[HTTP://WWW.EX-SHOP.NET](http://www.ex-shop.net)

担当: 堀