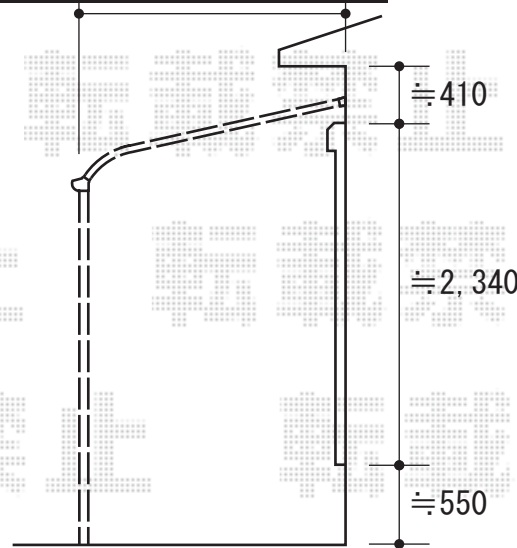
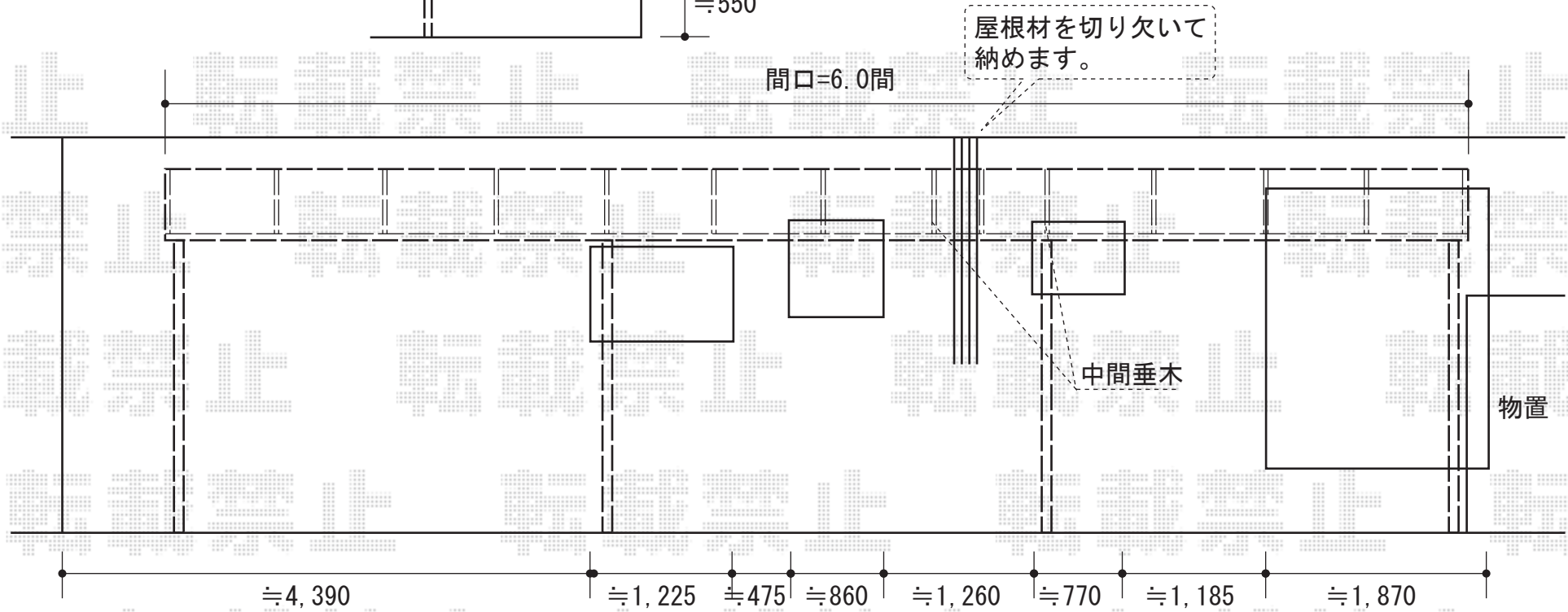


ライザーテラスII R型 テラスタイプ 連棟 積雪～20cm対応



トステム ライザーテラスII R型 テラスタイプ 連棟 積雪～20cm対応
 間口=関東間6.0間（柱芯々10,720mm 屋根幅10,940mm）
 出幅=6尺（1,785mm）
 色：シャイングレー
 屋根材：ポリカーボネート（ブルースモーク）
 柱仕様：柱位置固定タイプ/ロング柱仕様
 施工方法：上止め
 追加部材：屋根パネル切欠き部補強部材



現場状況や作図制限により概略図の内容と多少の違いが生じることがございます。
 施工時は、現場優先とさせて頂きたく思いますので、お立会い頂き、
 最終のご指示のほど、何卒、宜しくお願い致します。



EX-SHOP
[HTTP://WWW.EX-SHOP.NET](http://www.ex-shop.net)

担当：堀