

カーポート・バルコニー屋根

YKK AP

ヴェクターテラス F型 屋根タイプ 単体 積雪～20cm対応

間口=間東間2.0間 (柱芯々3,485mm 屋根幅3,670mm)

出幅=3尺 (885mm)

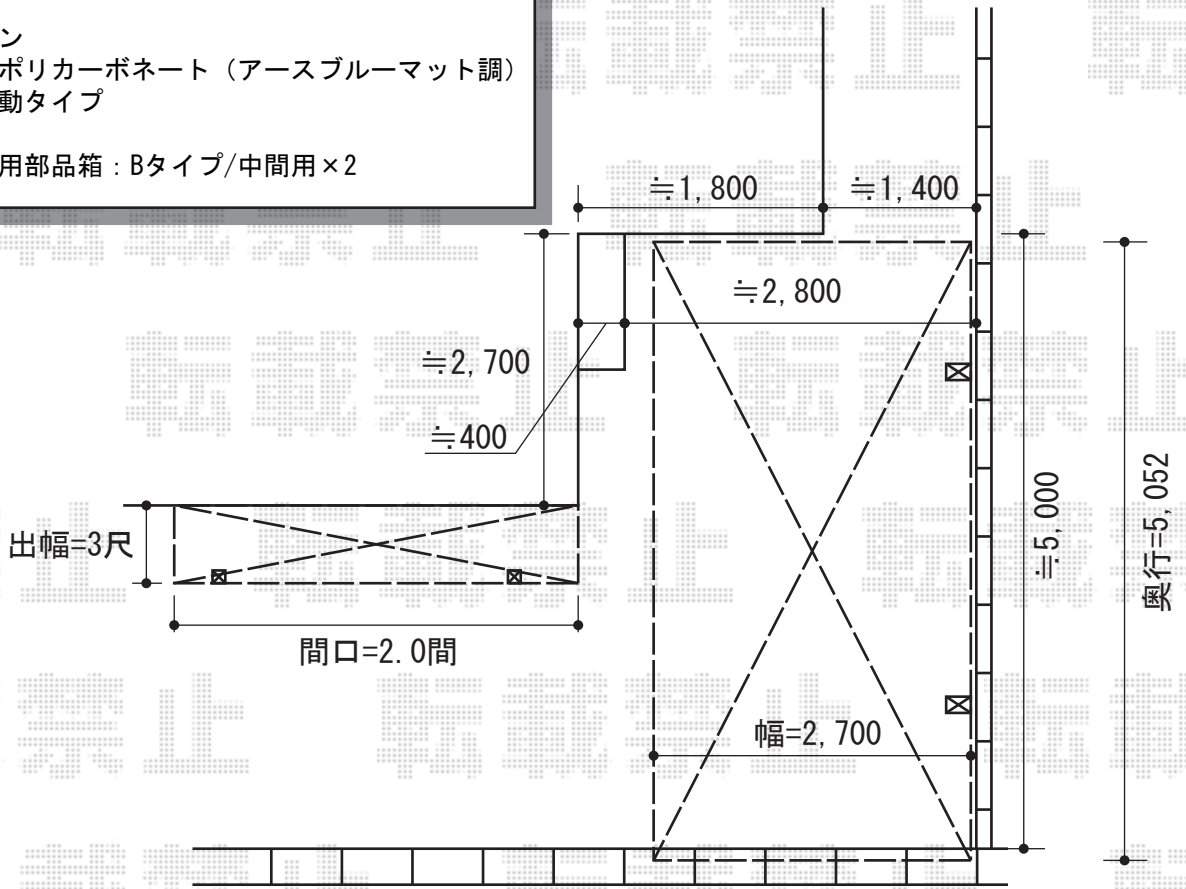
色：プラチナステン

屋根材：熱線遮断ポリカーボネート (アースブルーマット調)

柱仕様：柱奥行移動タイプ

施工方法：下止め

躯体式バルコニー用部品箱：Bタイプ/中間用×2



EX-SHOP プレシオサポート 積雪～20cm対応

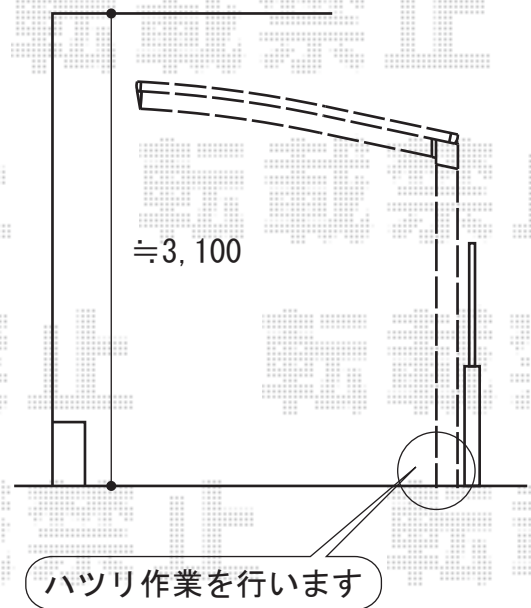
幅=2,700mm

奥行=5,052mm

色：ノーブルステン

屋根材：熱線遮断ポリカーボネート (スカイブルーマット調)

柱仕様：ハイルーフ仕様 (有効高 約2,355mm)



現場状況や作図制限により概略図の内容と多少の違いが生じることがございます。
 施工時は、現場優先とさせて頂きたく思いますので、お立会い頂き、
 最終のご指示のほど、何卒、宜しくお願い致します。



EX-SHOP
[HTTP://WWW.EX-SHOP.NET](http://www.ex-shop.net)

担当：八浦

全ての著作権は、エクスショップに帰属します。当社とのお取引目的外の使用・複製・転載禁止となっております。