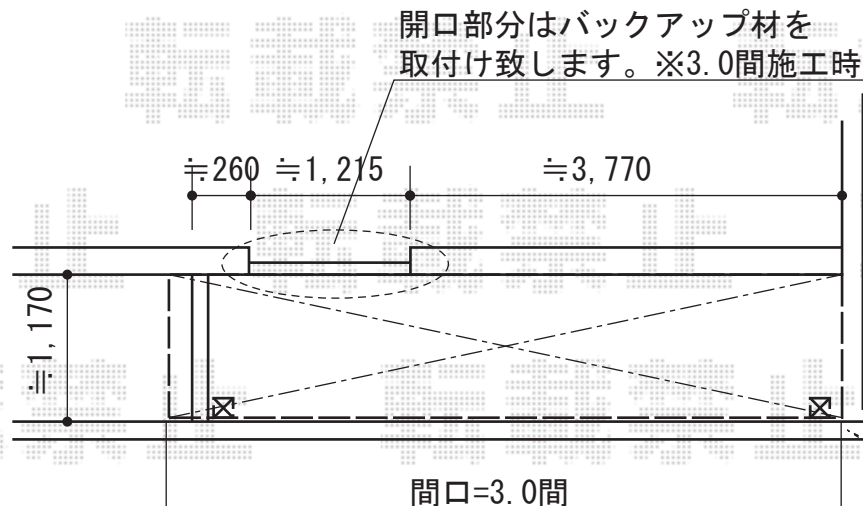
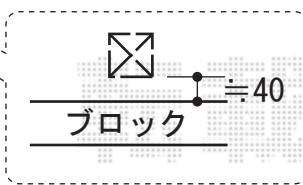


# バルコニー屋根・テラス屋根

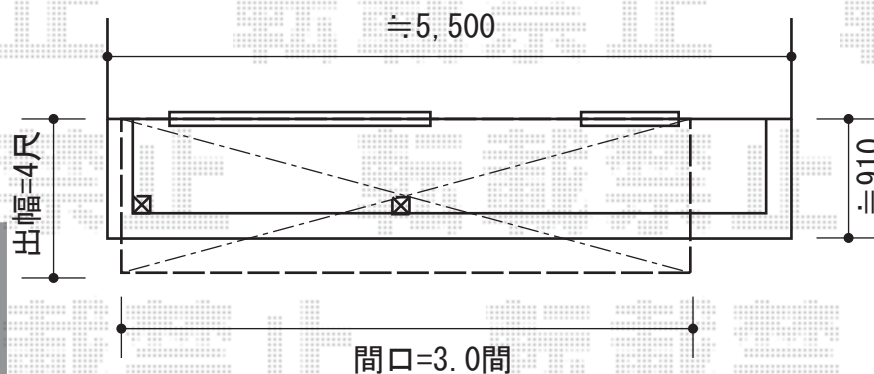
出幅=4尺から切り詰め



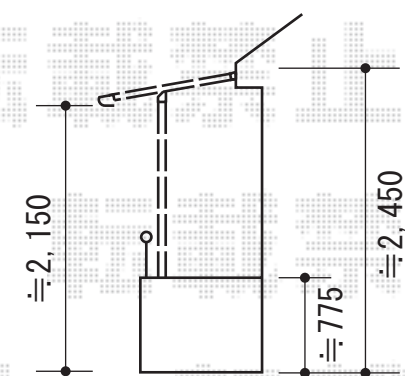
トステム  
 【1階】ライザーテラスII F型 単体 テラスタイプ 積雪~20cm対応  
 間口=①関東間3.0間通し (柱芯々5,260mm 屋根幅5,480mm)  
 出幅=4尺 (1,185mm)  
 色: シャイングレー  
 屋根材: ポリカーボネート (ブラウン)  
 柱仕様: 柱位置固定タイプ  
 施工方法: 上止め仕様



間口=3.0間



トステム  
 【2階】ライザーテラスII F型 連棟 屋根タイプ 積雪~20cm対応  
 間口=関東間3.0間 (柱芯々5,510mm 屋根幅6,020mm)  
 出幅=4尺 (1,185mm)  
 色: シャイングレー  
 屋根材: ポリカーボネート (クリアマット/すりガラス調)  
 柱仕様: 柱奥行移動タイプ  
 施工方法: 下止め仕様



間口=3.0間

現場状況や作図制限により概略図の内容と多少の違いが生じることがございます。  
 施工時は、現場優先とさせて頂きたく思いますので、お立会い頂き、  
 最終のご指示のほど、何卒、宜しくお願い致します。