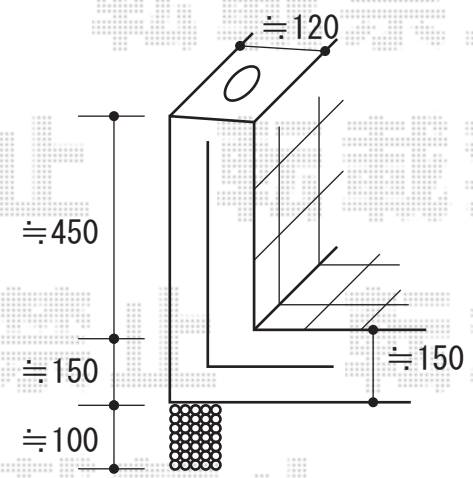
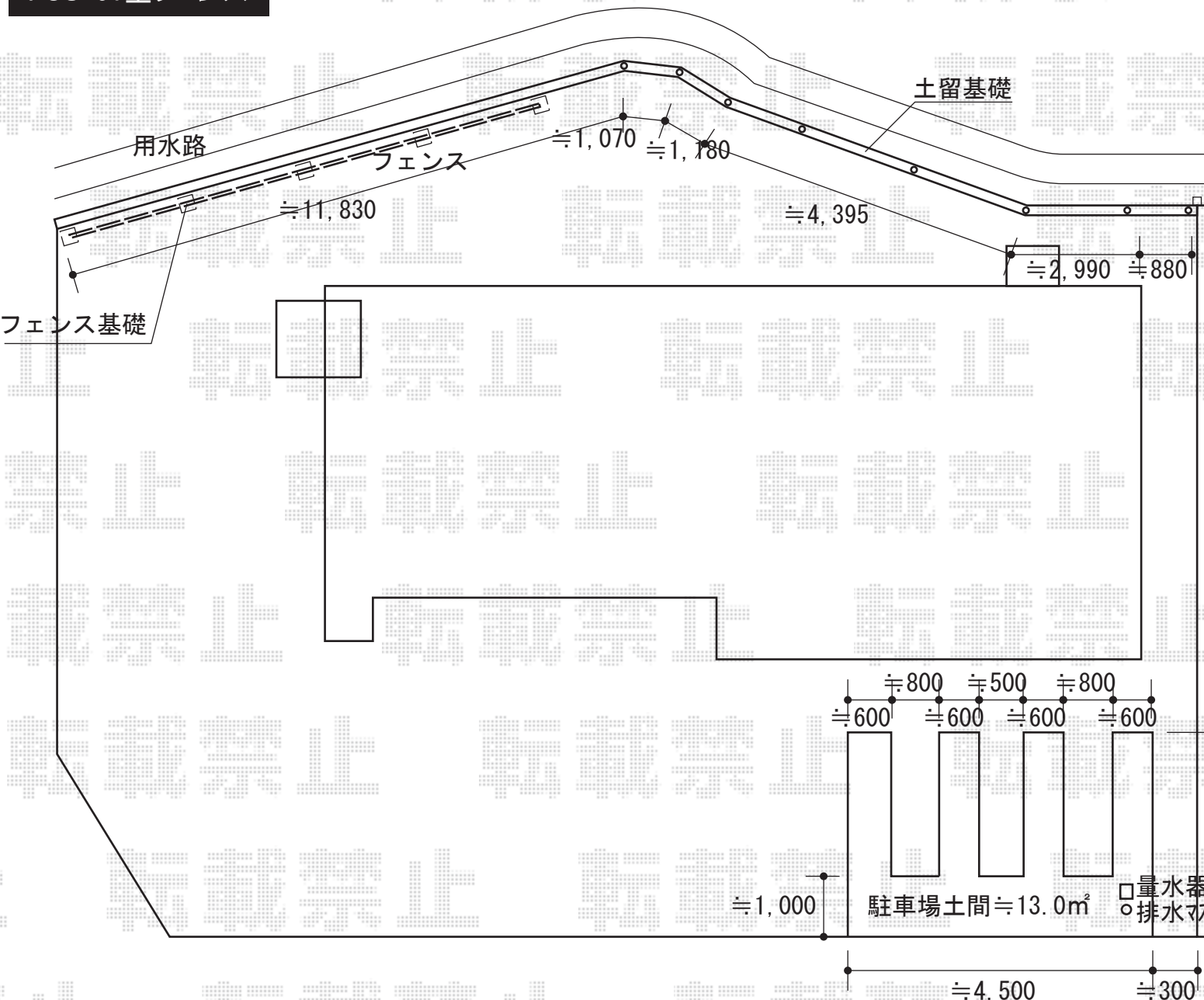
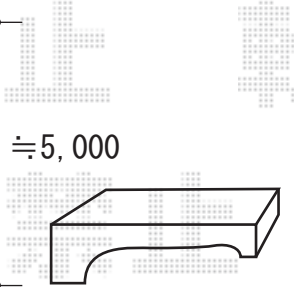


FCS-61型フェンス



FCS-61型フェンス
 本体1枚 (W×H) = (1,990×800mm) × 10
 柱仕様：自由柱T-80×13
 色：ステン
 部品：コーナー部品×4 端部キャップ×6



現場状況や作図制限により概略図の内容と多少の違いが生じることがございます。
 施工時は、現場優先とさせて頂きたく思いますので、お立会い頂き、
 最終のご指示のほど、何卒、宜しくお願い致します。

