

CB120ブロック積み(3段)+フェンス新設

エクスラインフェンス 2型
 本体1枚 (W×H) = (1,975×1,000mm) × 2
 柱仕様: 自由柱1型T100×3
 色: プラチナステン
 部品: エンドキャップ×1

門扉新設

エクスライン門扉 2型 片開き 門柱使用
 本体1枚 (W×H) = (600×1,400mm)
 色: プラチナステン
 錠: ハンドル錠E8型
 開き: 内開き

≒14,500

≒3,750

※土間コンクリート打設
 (砕石5cm+土間コンクリート10cm)

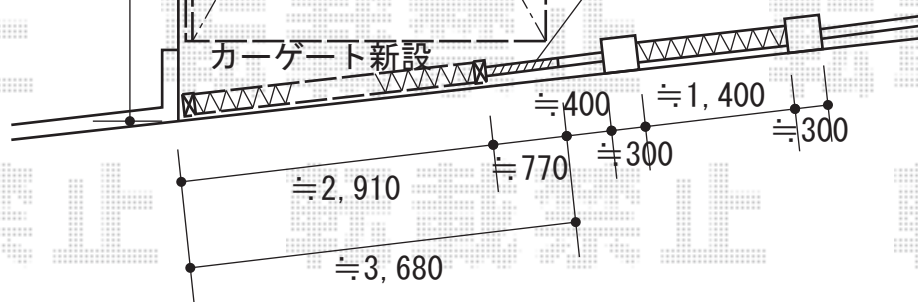
レイナワンポート 積雪~20cm対応
 幅=3,034mm 奥行=5,768mm
 色: プラチナステン
 屋根材: 熱線遮断ポリカーボネート
 (アースブルーマット調)
 柱仕様: 標準柱仕様 (有効高 約2,000mm)
 オプション: サイドパネル57-10標準
 /ポリカーボネート (アースブルー)

カーポート(+サイドパネル)新設

アルピタ HG ノンレール 片開き
 開口幅=2,686mm
 全幅=2,910mm
 たたみ幅=655mm
 高さ=1,250mm
 色: シャイングレー
 落棒数: 1

ブロック門袖(6段積み+笠木)

カーゲート新設



現場状況や作図制限により概略図の内容と多少の違いが生じることがございます。
 施工時は、現場優先とさせて頂きたく思いますので、お立会い頂き、
 最終のご指示のほど、何卒、宜しくお願い致します。



EX-SHOP
 HTTP://WWW.EX-SHOP.NET

担当: 小林