

カーポート・フェンス

YKK AP レイナポート 延長 積雪~20cm対応

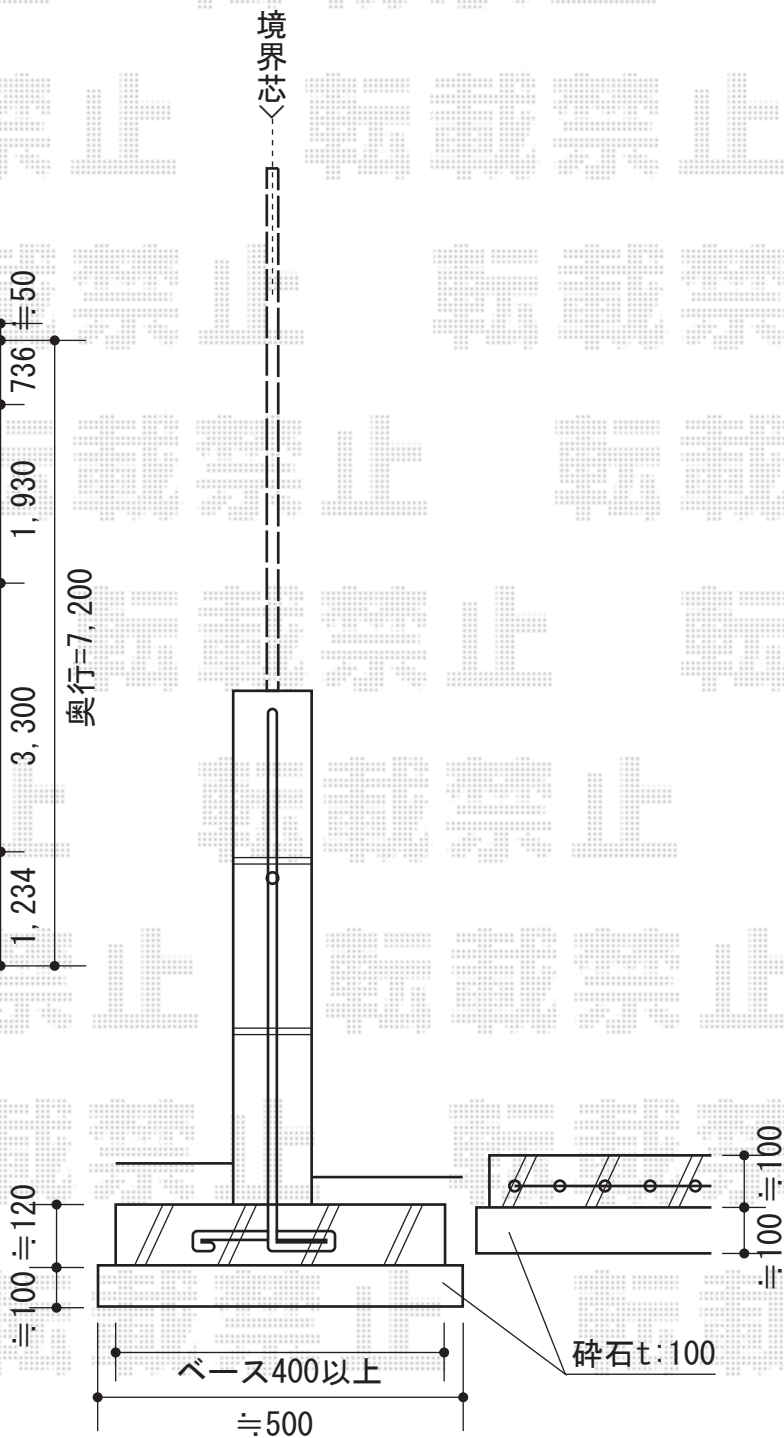
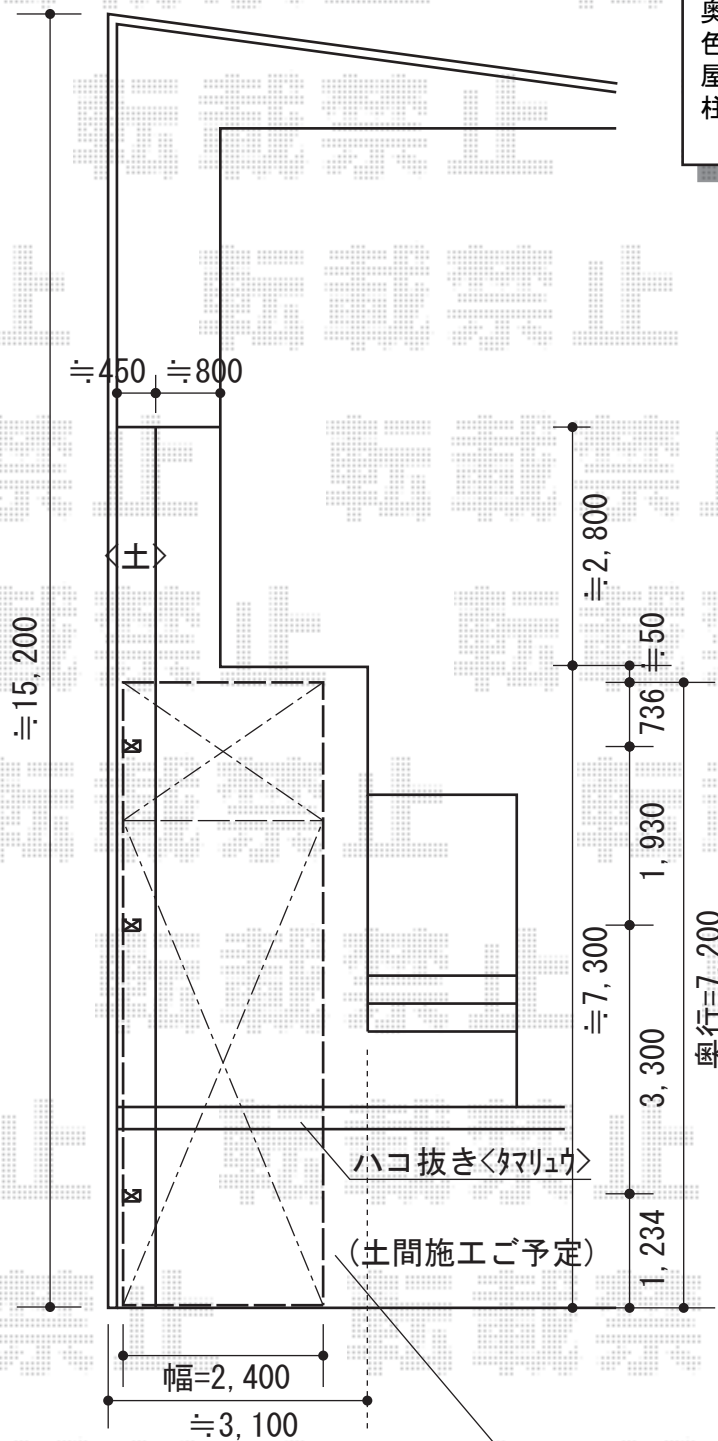
幅=2,400mm

奥行=7,200mm

色：プラチナステン

屋根材：ポリカーボネート（トーマイマット/すりガラス調）

柱仕様：ハイルーフ仕様（有効高 約2,355mm）



新規土間コンクリート施工<20.7m²>

TOEX ハイグリッドフェンスN1型[間仕切りタイプ]

本体1枚 (W×H) = (2,000mm × 600mm) × 8枚

アルミ型材柱：T6用×9本

主柱取付部品：T6用×7

端柱取付部部品：T6用×2

色：シャイングレー

現場状況や作図制限により概略図の内容と多少の違いが生じることがございます。

施工時は、現場優先とさせて頂きたく思いますので、お立会い頂き、

最終のご指示のほど、何卒、宜しくお願い致します。



EX-SHOP

HTTP://WWW.EX-SHOP.NET

担当：大辻・永田