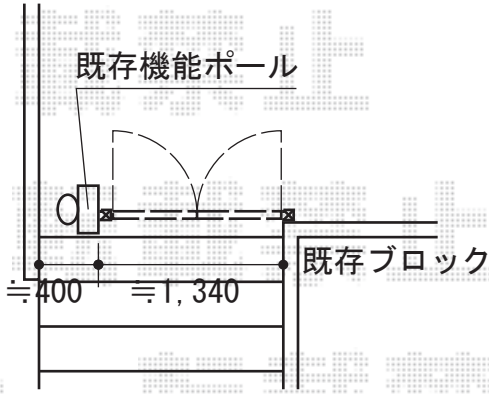
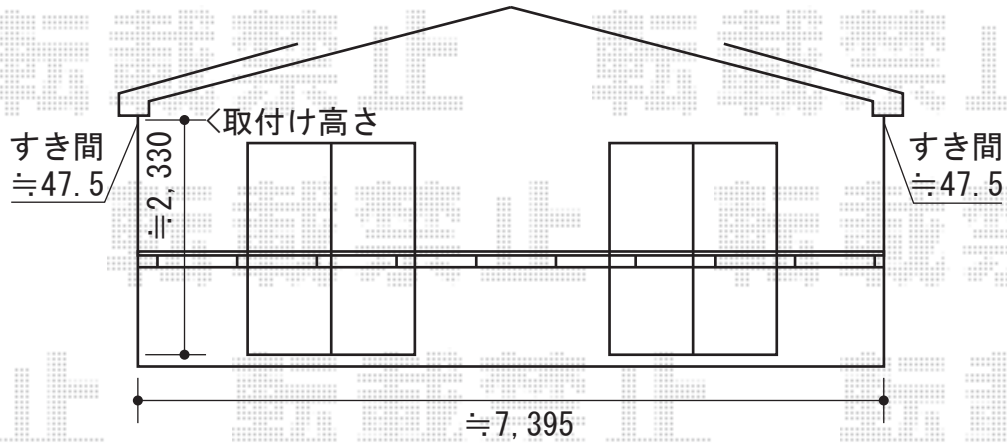
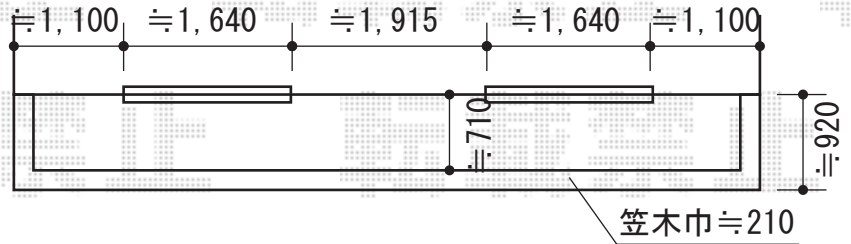
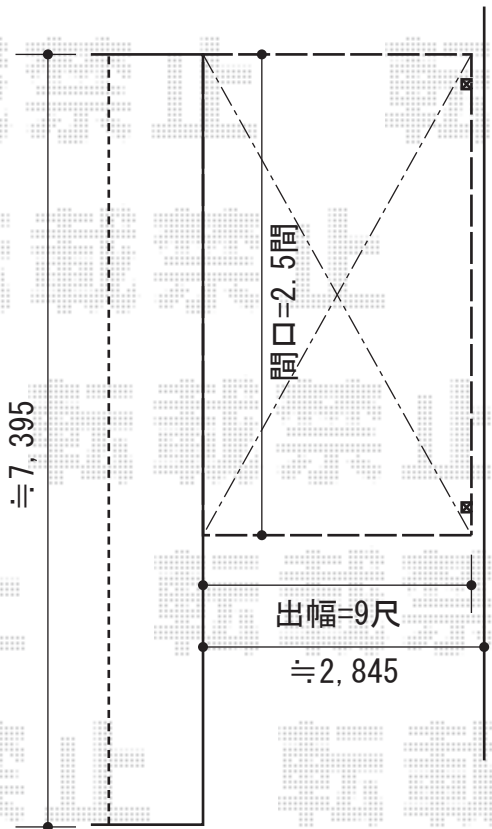


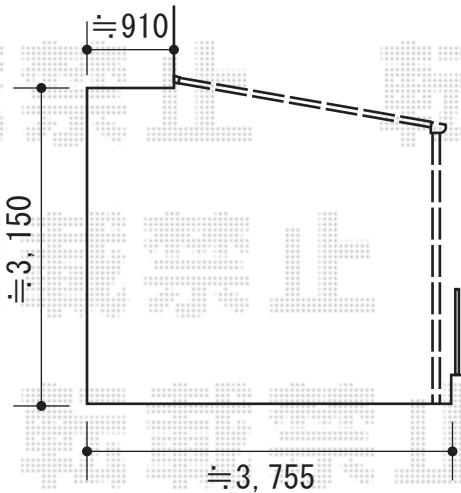
門扉・バルコニー屋根・テラス屋根



YKK AP エクスライン門扉7型 両開き 柱使用
 本体1枚 (W×H) = (600×1,200mm) × 2
 色：プラチナステン
 錠：ハンドル錠E8型
 開き：内開き



トステム ライザーテラスII F型 屋根タイプ 単体
 積雪～20cm対応
 間口=関東間2.5間通し (柱芯々4,530mm 屋根幅4,570mm)
 出幅=9尺 (2,685mm)
 色：シャイングレー
 屋根材：ポリカーボネート (ブルースモーク)
 柱仕様：柱位置固定タイプ/ロング柱仕様
 施工方法：上止め



トステム ライザーテラスII F型 屋根タイプ 連棟
 積雪～20cm対応
 間口=関東間4間 (柱芯々7,080mm 屋根幅7,300mm)
 出幅=3尺 (885mm)
 色：シャイングレー
 屋根材：ポリカーボネート (ブルースモーク)
 柱仕様：柱位置固定タイプ
 施工方法：下止め

現場状況や作図制限により概略図の内容と多少の違いが生じることがございます。
 施工時は、現場優先とさせて頂きたく思いますので、お立会い頂き、
 最終のご指示のほど、何卒、宜しくお願い致します。



EX-SHOP
 HTTP://WWW.EX-SHOP.NET

担当：堀

全ての著作権は、エクスショップに帰属します。当社とのお取引目的外の使用・複製・転載禁止となっております。