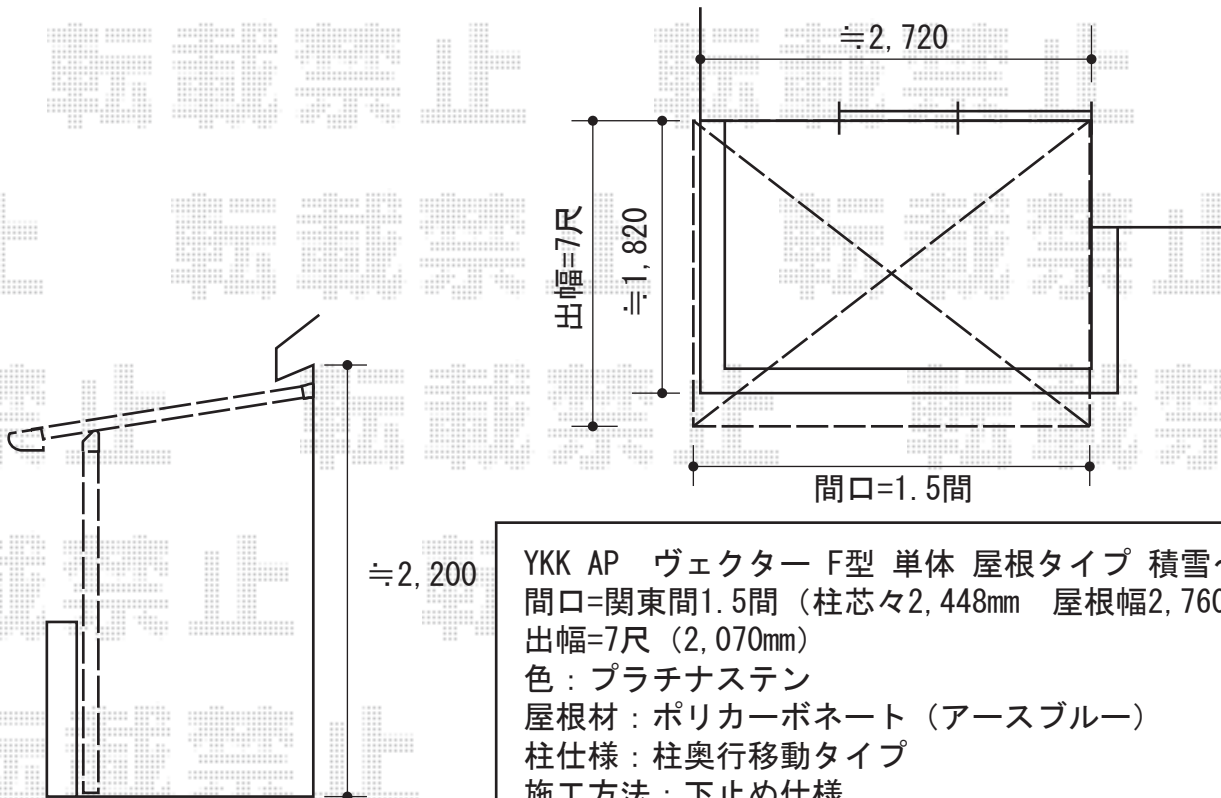


YKK AP レイナポート 積雪~20cm対応  
 幅=2,700mm  
 奥行=5,768mm  
 色：プラチナステン  
 屋根材：ポリカーボネート（アースブルー）  
 柱仕様：標準柱仕様（有効高 約2,000mm）



YKK AP ヴェクター F型 単体 屋根タイプ 積雪~20cm対応  
 間口=関東間1.5間（柱芯々2,448mm 屋根幅2,760mm）  
 出幅=7尺（2,070mm）  
 色：プラチナステン  
 屋根材：ポリカーボネート（アースブルー）  
 柱仕様：柱奥行移動タイプ  
 施工方法：下止め仕様  
 躯体式バルコニー用部品箱：Bタイプ/中間用×2

現場状況や作図制限により概略図の内容と多少の違いが生じることがございます。  
 施工時は、現場優先とさせて頂きたく思いますので、お立会い頂き、  
 最終のご指示のほど、何卒、宜しくお願い致します。



EX-SHOP  
 HTTP://WWW.EX-SHOP.NET

担当：大辻