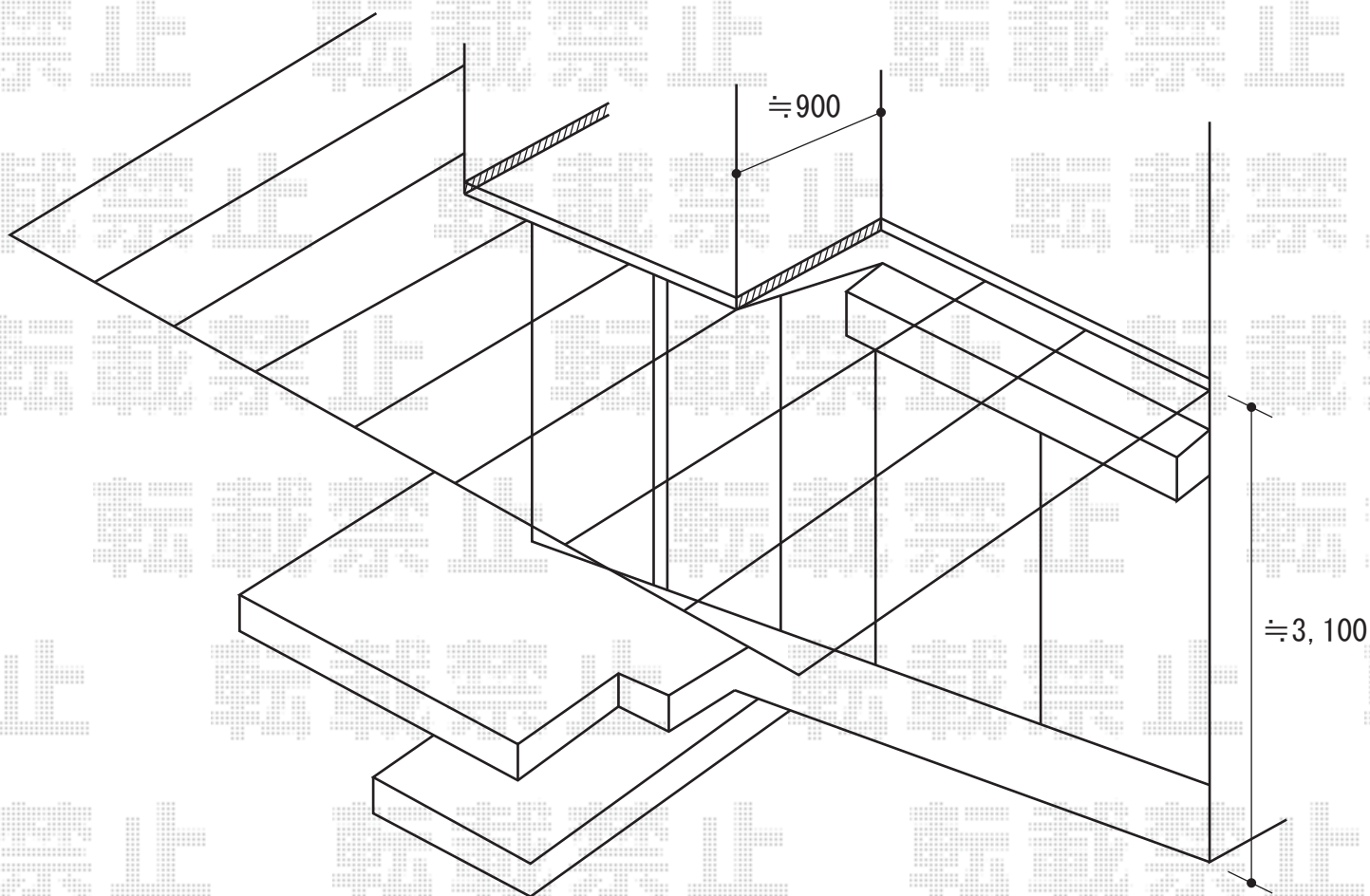
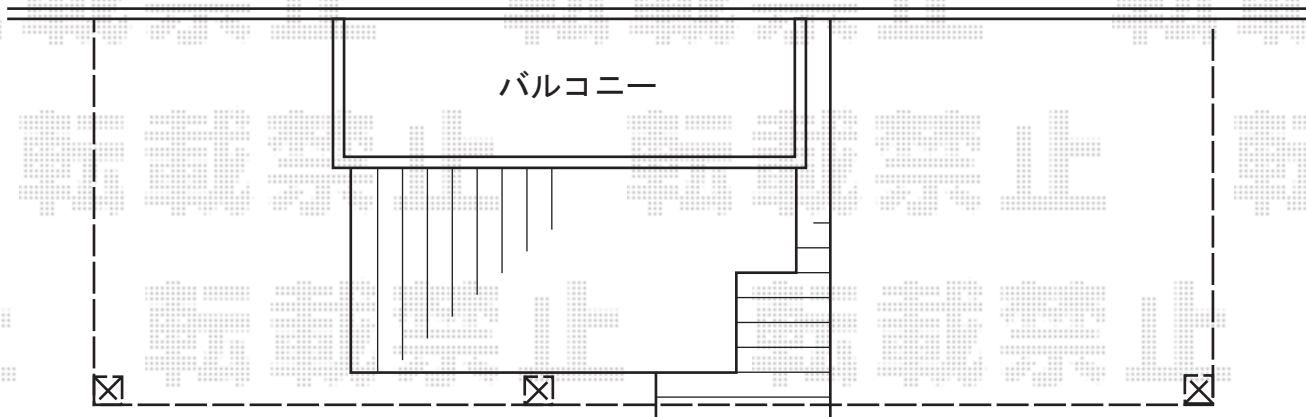


# ライザーテラスII F型 連棟 テラスタイプ 積雪～20cm対応



トステム ライザーテラスII F型 連棟 テラスタイプ 積雪～20cm対応  
間口=関東間4.0間[2.5間+1.5間] (柱芯々7,080mm 屋根幅7,300mm)  
出幅=8尺 (2,385mm)  
色：シャイングレー  
屋根材：ポリカーボネート (クリアマット/すりガラス調)  
柱仕様：ロング柱/柱位置固定タイプ (柱3本)  
施工方法：上止め仕様  
追加部材：躯体段差加工用部材

現場状況や作図制限により概略図の内容と多少の違いが生じることがございます。  
施工時は、現場優先とさせて頂きたく思いますので、お立会い頂き、  
最終のご指示のほど、何卒、宜しくお願い致します。



EX-SHOP  
HTTP://WWW.EX-SHOP.NET

担当：小林