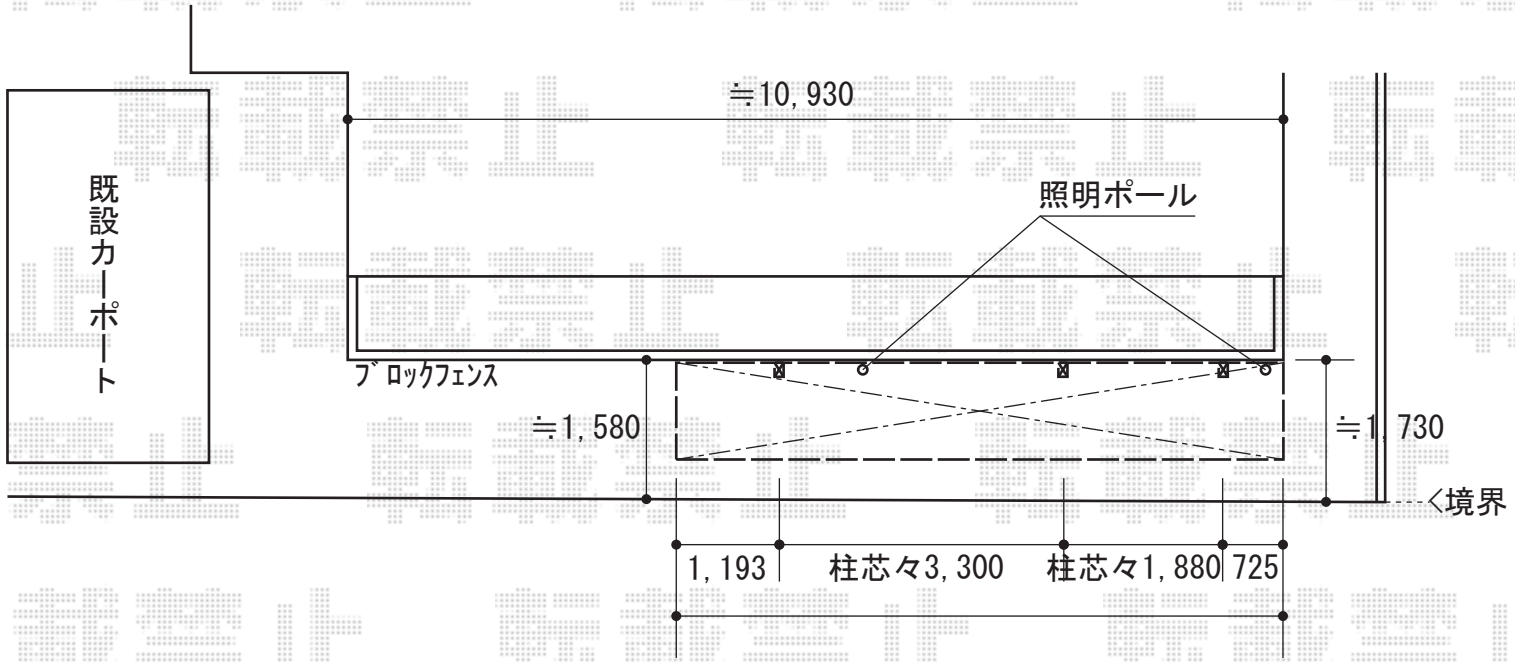
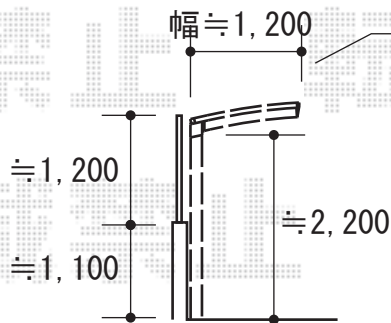


カーブポートシグマIII ミニ 延長 積雪~20cm対応



※こちらの寸法は、現場合合わせにて調整させていただきます。
(幅：約1300予定)



トステム カーブポートシグマIII ミニ 延長 積雪~20cm対応
幅=1,801mm
奥行=7,098mm
色：シャイングレー
屋根材：ポリカーボネート（ブルースモーク）
柱仕様：ロング柱23仕様（有効高 約2,312mm）

現場状況や作図制限により概略図の内容と多少の違いが生じることがございます。
施工時は、現場優先とさせていただきますので、お立会い頂き、
最終のご指示のほど、何卒、宜しくお願い致します。



EX-SHOP
HTTP://WWW.EX-SHOP.NET

担当：堀