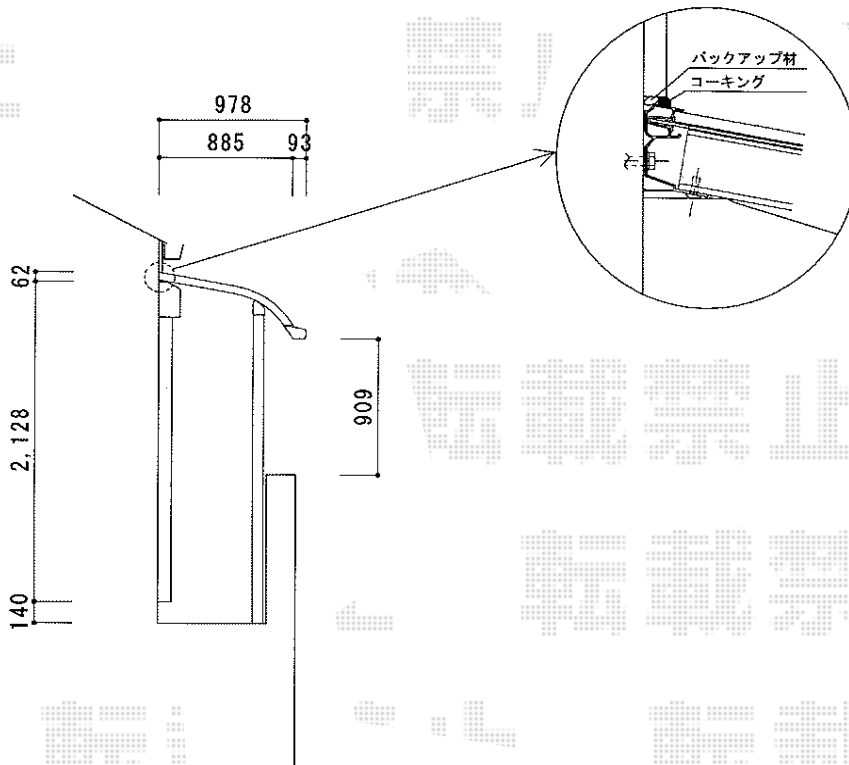
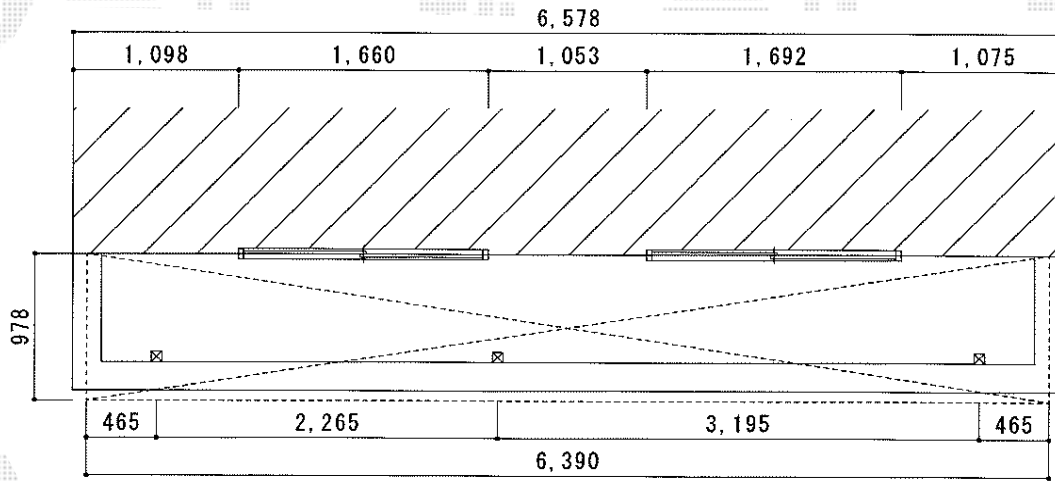


ライザーテラスII R型 屋根タイプ 連棟 積雪～20cm対応



※ バックアップ材は三面接着を防止し、コーキングのひび割れを防ぎます。

トステム ライザーテラスII R型 屋根タイプ 連棟 積雪～20cm対応  
 間口=関東間2.0間+1.5間 (柱芯々6,170mm 屋根幅6,390mm)  
 出幅=3尺 (885mm)  
 色：オータムブラウン  
 屋根材：ポリカーボネート (クリアマット/すりガラス調)  
 柱仕様：柱奥行移動タイプ  
 施工方法：上止め  
 オプション：壁付け物干し ロング 2本入

現場状況や作図制限により概略図の内容と多少の違いが生じることがございます。  
 施工時は、現場優先とさせて頂きたく思いますので、お立会い頂き、  
 最終のご指示のほど、何卒、宜しくお願い致します。



EX-SHOP  
 HTTP://WWW.EX-SHOP.NET

担当：八浦

全ての著作権は、エクスショップに帰属します。当社とのお取引目的外の使用・複製・転載禁止となっております。