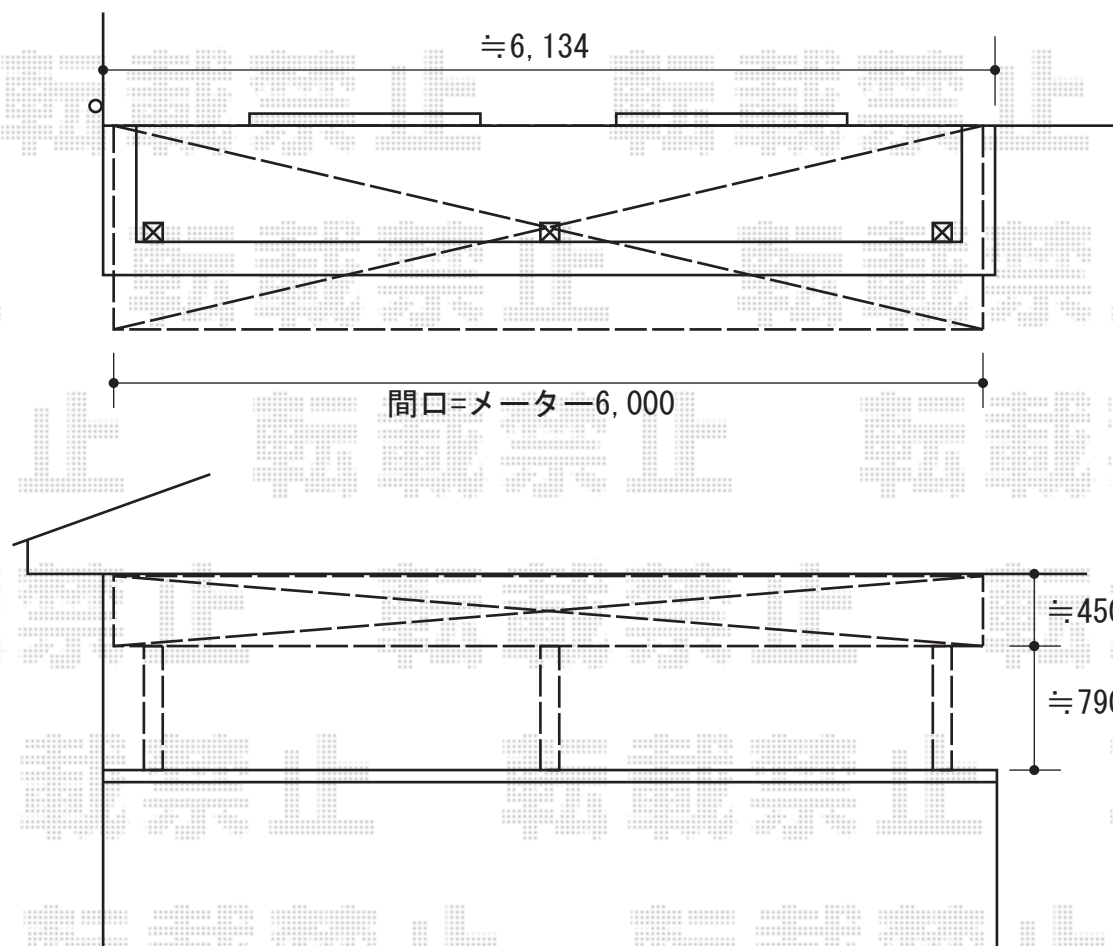
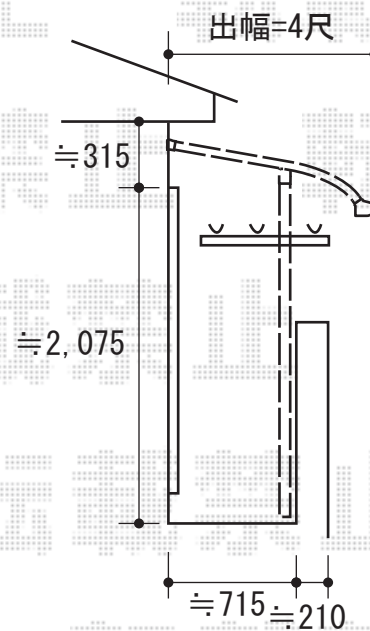


ベクターテラス R型 屋根タイプ 連棟 積雪～20cm対応



YKK AP ベクターテラス R型 屋根タイプ 連棟 積雪～20cm対応
 間口=メーターモジュール (柱芯々5,718mm 屋根幅6,030mm)
 出幅=4尺 (1,170mm)
 色: ピュアシルバー
 屋根材: ポリカーボネート (アースブルー)
 柱仕様: 柱奥行移動タイプ
 施工方法: 下止め
 躯体式バルコニー用部品箱: コーナー用×2、中間用×1



現場状況や作図制限により概略図の内容と多少の違いが生じることがございます。
 施工時は、現場優先とさせて頂きたく思いますので、お立会い頂き、
 最終のご指示のほど、何卒、宜しくお願い致します。



EX-SHOP
[HTTP://WWW.EX-SHOP.NET](http://www.ex-shop.net)

担当: 堀