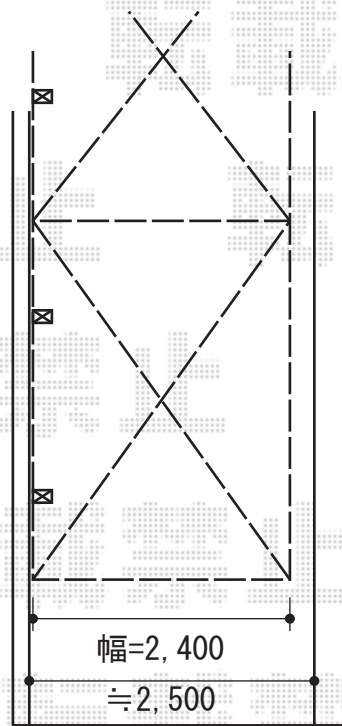
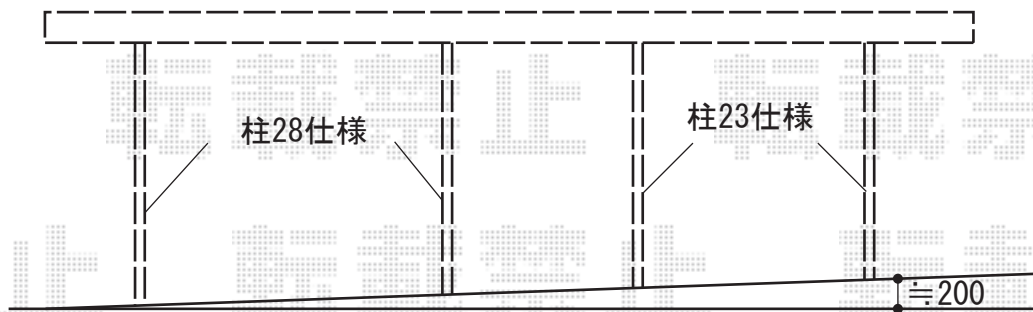
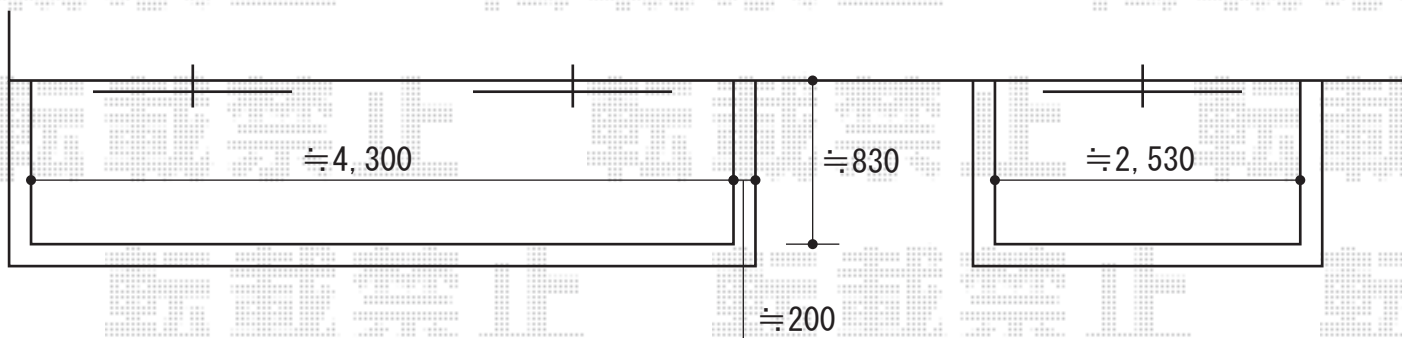


カーポート・バルコニー屋根

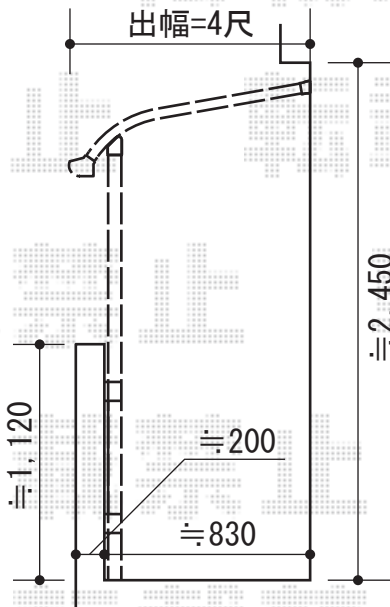
- カーポート -



トステム カーポートシグマⅢ 縦連棟タイプ 積雪~30cm対応
 幅=2,401mm
 奥行=9,922mm
 色：シャイングレー
 屋根材：ポリカーボネート（ブルースモーク）
 柱仕様：ロング柱28仕様（有効高 約2,800mm）
 柱仕様：ロング柱23仕様（有効高 約2,300mm）



- バルコニー屋根 -



トステム 【外観左】ライザーテラスII R型 単体 屋根タイプ 積雪~20cm対応
 間口=関東間2.5間通し（柱芯々4,350mm 屋根幅4,570mm）
 出幅=4尺（1,185mm）
 色：シャイングレー
 屋根材：ポリカーボネート（クリアマット/すりガラス調）
 柱仕様：柱奥行移動タイプ
 施工方法：上止め仕様
 オプション：吊り下げ物干し 標準 2本入

トステム 【外観右】ライザーテラスII R型 単体 屋根タイプ 積雪~20cm対応
 間口=関東間1.5間（柱芯々2,530mm 屋根幅2,750mm）
 出幅=4尺（1,185mm）
 色：シャイングレー
 屋根材：ポリカーボネート（クリアマット/すりガラス調）
 柱仕様：柱奥行移動タイプ
 施工方法：上止め仕様
 オプション：吊り下げ物干し 標準 2本入

現場状況や作図制限により概略図の内容と多少の違いが生じることがございます。
 施工時は、現場優先とさせていただきますので、お立会い頂き、
 最終のご指示のほど、何卒、宜しくお願い致します。



EX-SHOP
[HTTP://WWW.EX-SHOP.NET](http://www.ex-shop.net)

担当：大辻

全ての著作権は、エクスショップに帰属します。当社とのお取引目的外の使用・複製・転載禁止となっております。